

自動水位制御用フロートスイッチ

# ピギーバック

LS-011・012

広い制御範囲の  
LS-011

オートポンプに変身!!

狭い所の制御に  
LS-012



水中技術で未来を創造する

## 桜川ポンプ

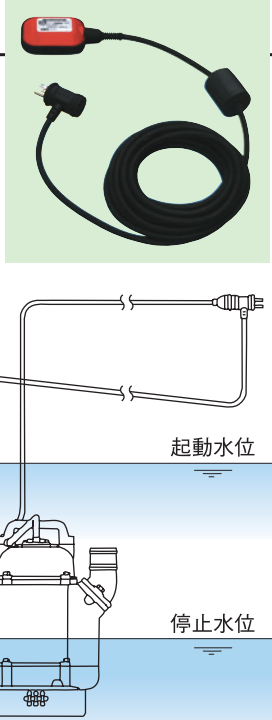
1  
お手持ちの単相ポンプの電源プラグを、ピギーバックのコンセントにつなぐだけで、今すぐ自動排水ポンプに生まれ変わります。

2  
運転水位、停止水位の調節はストッパーリングを移動させるだけ。水量に応じて簡単に水位制御範囲を変えられます。

3  
広い水位制御範囲を設定できるLS-011形、そして狭い場所でも使いやすいバーチカルフロートのLS-012形。選べる2タイプ。

広い水位制御範囲を設定可能

**LS-011**

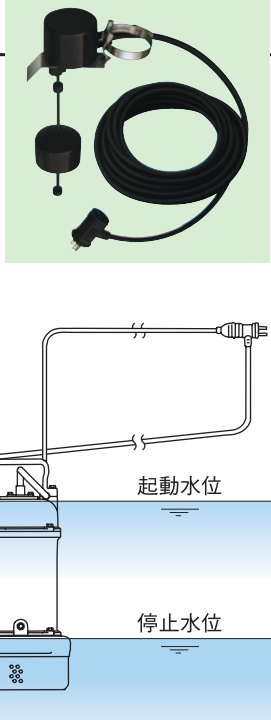


フロート先端から重りまでの長さ A	停止範囲 B	運転範囲 C
200	120	300
300	180	320
400	300	420
500	400	500
600	500	560
700以上	600	600

単位mm

狭い場所でも使いやすいバーチカルフロート

**LS-012**



運転範囲 20~160mm

## 仕様

形式	定格電圧 V	定格電流 A	定格容量 W	最高 使用温度 ℃	相	防水種類	用途	構造	ケーブル 長さ m
LS-011	125	10	400	50	単相用	防浸型	水中用	合成樹脂	6
LS-012	125	10	400	50	単相用	防浸型	水中用	合成樹脂	6

●この印刷物の内容は予告なく変更することがあります



安全に関するご注意

ご使用前に取扱説明書を必ずお読みのうえ、正しく安全にお使いください。

**株式会社 桜川ポンプ製作所**

本社 〒567-8525 大阪府茨木市五日市1-2-11 TEL 072-645-5252 FAX 072-645-5253  
 福井事業所 〒913-0038 福井県坂井市三国町テクノポート2-5-5 TEL 0776-82-7862 FAX 0776-82-7938  
 東京 〒134-0083 東京都江戸川区中葛西6-13-18 3F TEL 03-5679-0860 FAX 03-3680-0721  
 札幌・仙台・新潟・福井・名古屋・大阪・広島・高松・福岡・鹿児島・沖縄

<http://www.sakura-p.net>