

水中強力サンドポンプ

# NHSシリーズ

NHS-415A-A・AC・J・JC, 630H・H-C・H-A・H-AC, 630A-J・JC, 650A-A・AC・J・JC  
675J・JC, 850A-A・AC・J・JC, 875J・JC, 8100J・JC, 10100J・JC, 10150J・JC,



👉 ジェットフロー装置搭載

👉 冷却装置付

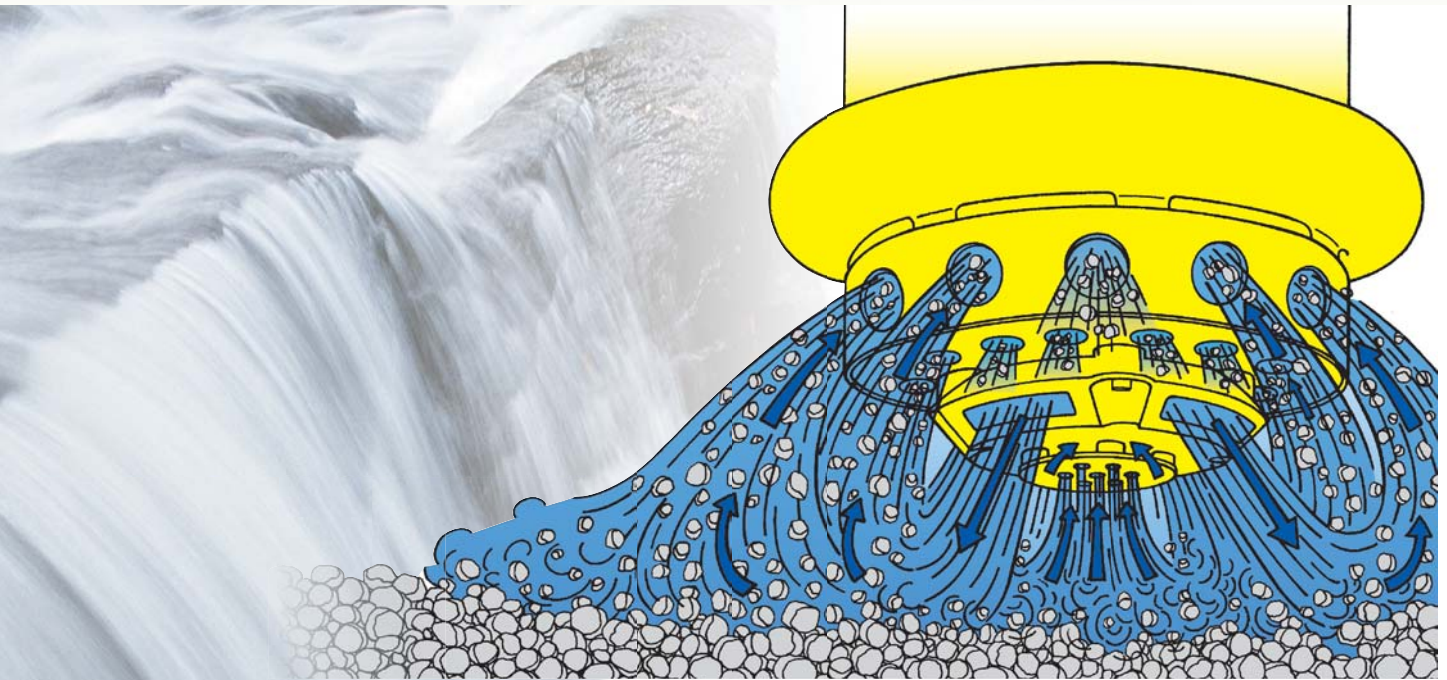
👉 WD(浸水検出器)、MTP(ミニチュアサーマルプロテクタ)内蔵



水中技術で未来を創造する

## 桜川ポンプ

# ジェットフロー装置、かくはん羽根を搭載。 より強力な、より効果的な排水を実現しました。

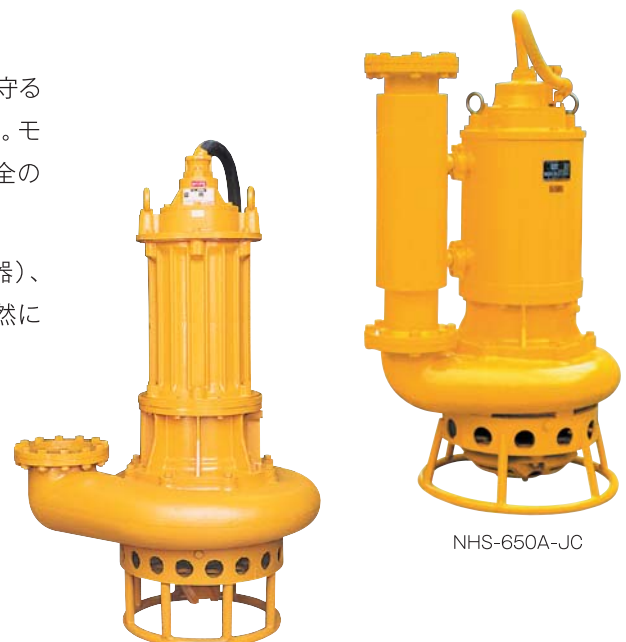


## ■特長

- 1 ジェットフロー装置を搭載のJ・JCタイプ。強力なジェット水流を発生。水底の土砂や沈殿物を強制的にかき回し、水とともに排出します。
- 2 A・ACタイプは、かくはん羽根を装備。シンプルな構造で効果的な排水が期待でき、保守点検も簡単です。
- 3 気中連続運転が可能。AC・JCタイプは冷却装置付き。モータ部を水面上に出したままでも、クールに長時間運転ができます。
- 4 耐摩耗性材料を使用。インペラは高クロ铸铁焼入れ、その他の部品にも耐摩耗性材料をぜいたくに使用。砂や摩耗性沈殿物の混ざった水を長期間揚送しても、摩耗が少なく安定した性能を発揮します。
- 5 上級機種には硬いSiC（炭化ケイ素）メカを採用。モータを水から守る軸封装置には、水封機能の高いダブルメカニカルシールを採用。モータ側は特にSiC、ポンプ側は超硬と超硬の組み合わせという万全の構えになっています。
- 6 保護装置完備。モータ保護装置には桜川独自のWD（浸水検出器）、MTP（ミニチュアサーマルプロテクタ）を内蔵。モータ焼損を未然に防ぐ安心設計です。
- 7 NHSシリーズのために特別設計。トルクの強い多極モータを採用。水底の土砂や沈殿物を軽々と揚送します。
- 8 155℃の高温に耐えるF種モータを採用。連続運転をしてもビクともしません。
- 9 効率の高いポンプですから経済的です。
- 10 水深30mまで使用OKのハードな設計です。

## ■用途

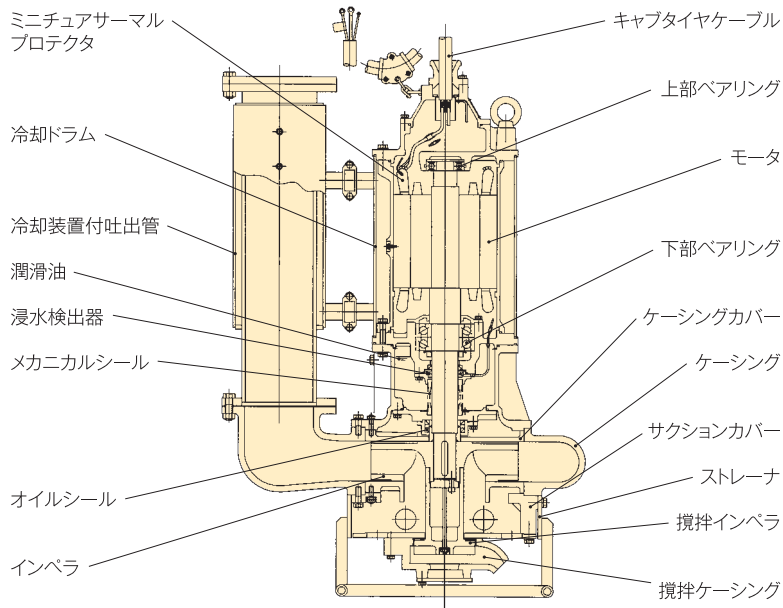
- 土木建設工事の排水
- 土砂の掘削と揚送
- 砂や砂利の採集
- 製鉄所のスケール除去
- 沈殿物のしゅんせつ
- その他固形物を含んだ水の排水



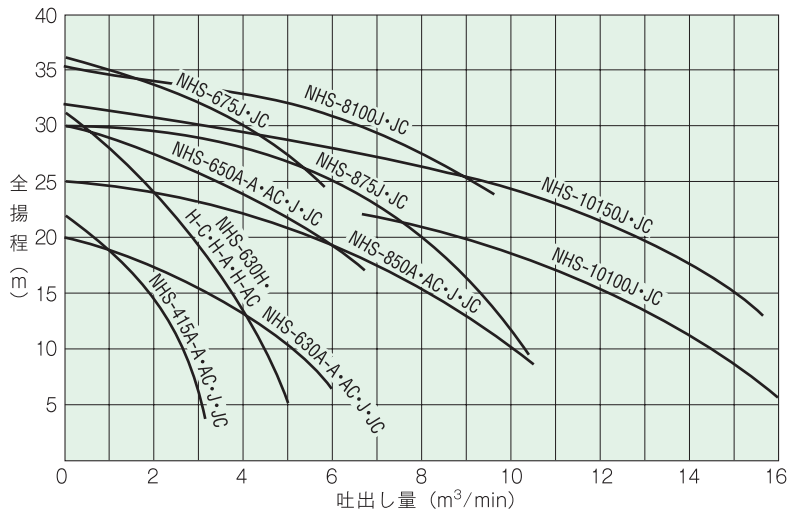
NHS-650A-A

NHS-650A-JC

## 構造図



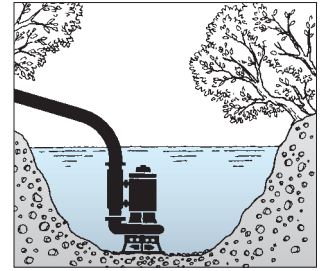
## 性能曲線



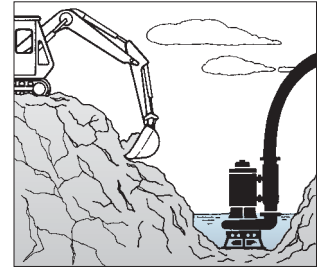
## 仕様

形式	口径 mm	全揚程 m	吐出量 m³/min	モータ出力 kW	電圧 V	始動方法	極数 P	同期回転数 min <sup>-1</sup>	最大通過 固形物径 mm
NHS-415A-A-AC J-JC	100	17	1.5	11	200	三相直入	4	1500 1800	35
NHS-630H-H-C H-A-H-JC	150	18	3.2	22	200	三相直入	4	1500 1800	40
NHS-630A-J JC	150	15	3.2	22	200	三相直入	6	1000 1200	60
NHS-650A-A-AC J-JC	150	25	3.2	37	200	三相Y-Δ	6	1000 1200	60
NHS-675J JC	150	31	3.2	55	400	三相Y-Δ	6	1000 1200	60
NHS-850A-A-AC J-JC	200	19	6	37	200	三相Y-Δ	6	1000 1200	60
NHS-875J JC	200	25	6	55	400	三相Y-Δ	6	1000 1200	60
NHS-8100J JC	200	31	6	75	400	三相Y-Δ	6 8	1000 900	60
NHS-10100J JC	250	15	12	75	400	三相Y-Δ	6 8	1000 900	80
NHS-10150J JC	250	22	12	110	400	三相Y-Δ	6 8	1000 900	80

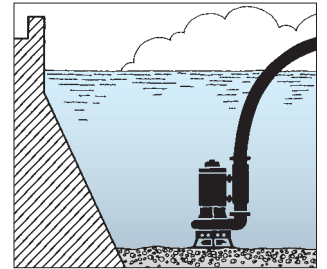
沈殿用タンク・池・どぶ川などに溜まった沈殿物の輸送。



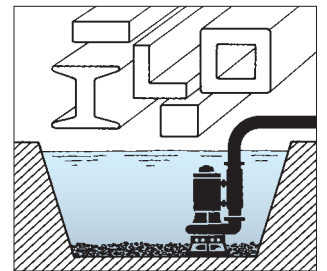
土木建設現場における泥や土砂の移送



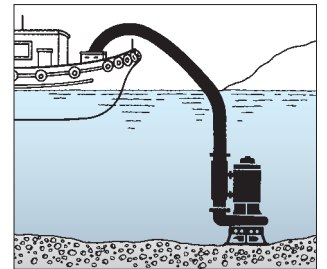
ダムや河川の沈殿物・砂・切れ端の揚送



製鉄所・製鋼所におけるスケール除去



港湾の砂・沈殿物の揚送



## その他

- 炭坑および鉱山から出た重沈殿物を多く含んだ水の揚送。
- 砂や砂利の採集。
- 採石場における砂を含んだ水の排水。

■寸法図 (mm)

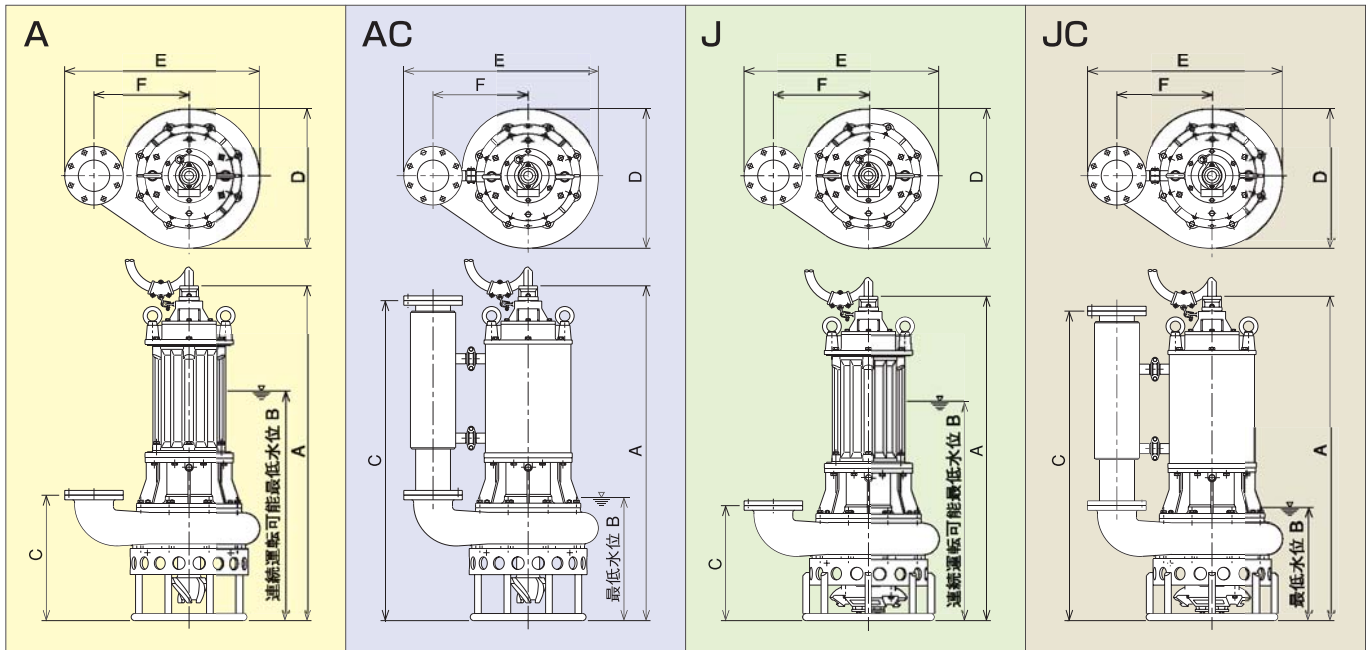


図	形式	A	B	C	D	E	F	質量(kg)
A	NHS-415A-A	950	660	335	440	630	305	230
	NHS-630H	1055	800	410	530	770	365	430
	NHS-630H-A	1055	800	410	530	770	365	435
	NHS-650A-A	1605	1100	600	670	935	455	740
	NHS-850A-A	1610	1100	600	790	1055	480	785
AC	NHS-415A-AC	950	320	915	440	630	305	275
	NHS-630H-C	1055	350	1040	530	770	365	535
	NHS-630H-AC	1055	350	1040	530	770	365	540
	NHS-650A-AC	1605	590	1530	670	935	455	855
	NHS-850A-AC	1610	590	1530	790	1055	480	945
J	NHS-415A-J	990	700	375	500	660	305	265
	NHS-630A-J	1335	1000	510	645	845	390	620
	NHS-650A-J	1560	1050	550	670	935	455	785
	NHS-675J	1675	1240	550	670	935	455	870
	NHS-850A-J	1560	1100	550	790	1055	480	815
	NHS-875J	1675	1240	550	790	1055	480	915
	NHS-8100J	1870	1370	655	920	1195	570	2200
	NHS-10100J	1960	1505	760	940	1245	570	2700
	NHS-10150J	1965	1600	760	940	1240	570	3500
JC	NHS-415A-JC	990	360	955	500	660	305	310
	NHS-630A-JC	1335	500	1310	645	845	390	710
	NHS-650A-JC	1560	540	1480	670	935	455	930
	NHS-675JC	1675	540	1700	670	935	455	985
	NHS-850A-JC	1560	540	1480	790	1055	480	975
	NHS-875JC	1675	540	1700	790	1055	480	1075
	NHS-8100JC	1870	645	1890	920	1195	570	2360
	NHS-10100JC	1960	730	1980	940	1245	570	2900
	NHS-10150JC	1965	750	1980	940	1240	570	3700

●この印刷物の内容は予告なく変更することがあります

 <b>安全に関するご注意</b>	ご使用前に取扱説明書を必ずお読みのうえ、正しく安全にお使いください。
------------------------------------------------------------------------------------------------------	------------------------------------

# 株式会社 桜川ポンプ製作所

本社 〒567-8525 大阪府茨木市五日市1-2-11 TEL072-645-5252 FAX 072-645-5253  
 福井事業所 〒913-0038 福井県坂井市三国町テクノポート2-5-5 TEL0776-82-7862 FAX 0776-82-7938  
 東京支店 〒124-0025 東京都葛飾区西新小岩4-34-15 TEL03-5670-5261 FAX 03-5670-5270  
 札幌・東北・仙台・新潟・福井・名古屋・大阪・広島・高松・福岡・鹿児島・沖縄

<http://www.sakura-p.net>