

Sakuragawa

# F 水中大水量ポンプ Fシリーズ

大水量の揚排水に大きな威力を発揮。  
冷却装置装備で気中連続運転も可能。



快適環境をお届けします

桜川ポンプ

# 水中大水量ポンプ Fシリーズ



F-1450A

## 特長

### ノンクログインペラ

インペラには、ノンクログタイプを採用。インペラバランスには特に注意し、設計段階から加工仕上げの段階まで十分な配慮をしています。その結果、振動が少なくメカニカルシールの寿命も長くなり、ポンプの性能を十分に発揮できます。

### ダブルメカニカルシール

軸封装置にはダブルメカニカルシールを採用。ケーシング内の圧力がシールに直接かからないよう背圧抜き機構も設け、軸封装置の寿命が飛躍的に延びました。

### 保護装置

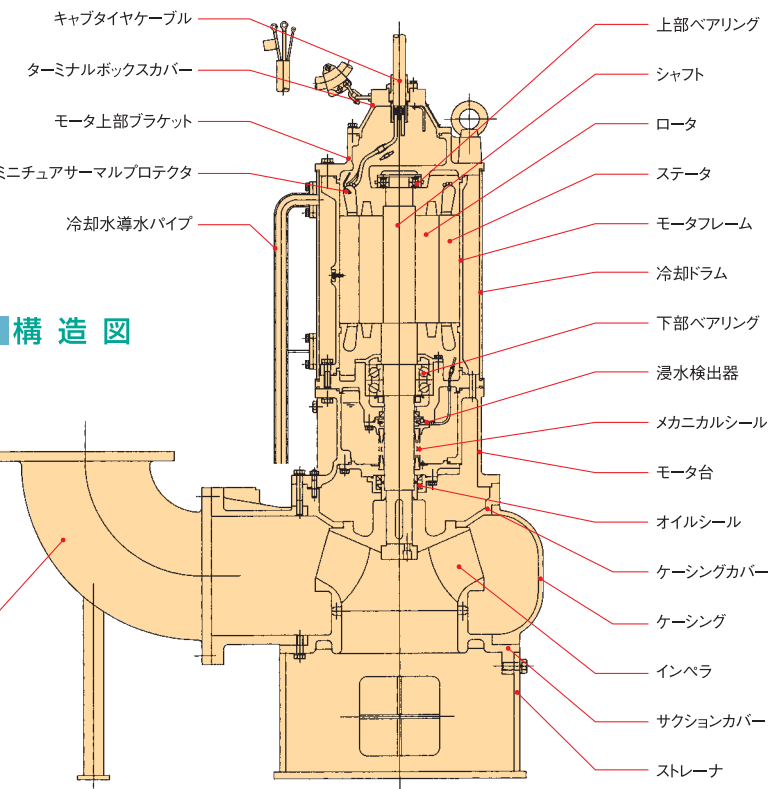
浸水検出器、オートカット、ミニチュアサーマルプロテクタなどの保護装置が、各機種に最適な組み合わせで装備されています。万一のモータ焼損を未然に防止します。

### 冷却装置

揚水を利用したモータ冷却装置を標準装備、気中連続運転が可能です。

## 用途

- ◆ 農業かんがい、畜産場、各種産業工場の雑排水。
- ◆ 河川工事、浸水対策などの揚排水。



## 構造図

# クログインペラを採用。 大水量の排水に最適です。

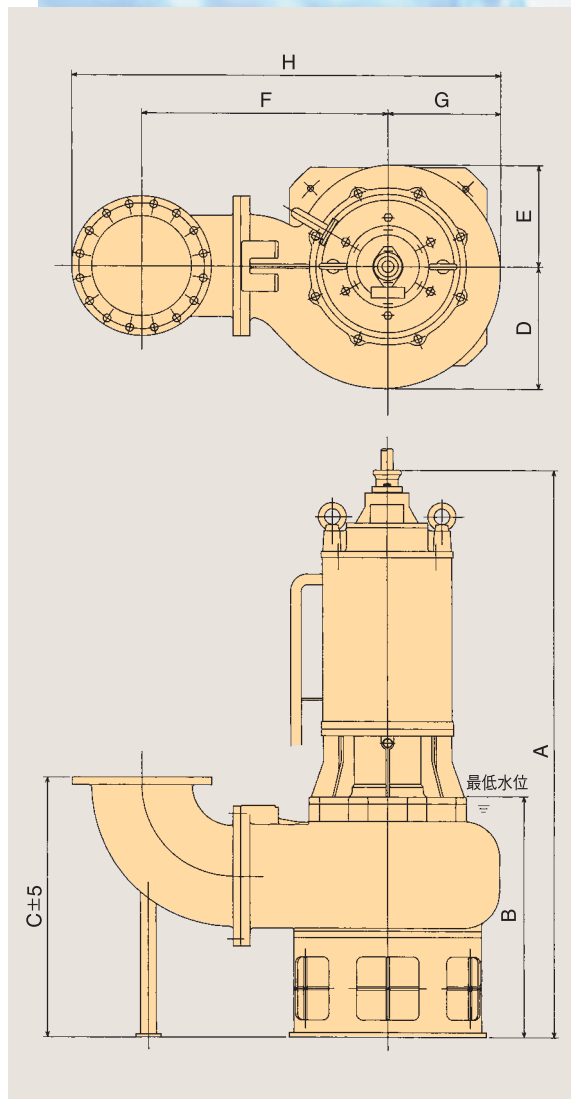
## 仕様

| 形式      | 口径<br>mm | 全揚程<br>m | 吐出量<br>m <sup>3</sup> /min | モーター出力<br>kW | 最大径<br>mm   | 高さ<br>mm    | 質量<br>kg    |
|---------|----------|----------|----------------------------|--------------|-------------|-------------|-------------|
| F-810B  | 200      | 6/7.3    | 4.5                        | 7.5          | 1,040       | 1,025       | 260         |
| F-815B  | 200      | 9.5/9    | 4.5                        | 11           | 1,040       | 1,025       | 275         |
| F-1010A | 250      | 4        | 7                          | 7.5          | 1,110/1,060 | 1,130/1,125 | 300         |
| F-1020B | 250      | 8        | 7                          | 15           | 1,060       | 1,125       | 300         |
| F-1030B | 250      | 12/13    | 7                          | 22           | 1,120       | 1,235       | 525         |
| F-1230A | 300      | 8.5      | 11                         | 22           | 1,370       | 1,750       | 940         |
| F-1250A | 300      | 12/12.5  | 11                         | 37           | 1,370       | 1,805       | 965/955     |
| F-1260A | 300      | 14/15    | 11                         | 45           | 1,370       | 1,805       | 980/970     |
| F-1430A | 350      | 7        | 14                         | 22           | 1,510       | 1,750       | 1,015       |
| F-1450A | 350      | 10.5     | 14                         | 37           | 1,510       | 1,805       | 1,040/1,030 |
| F-1460A | 350      | 12.5/13  | 14                         | 45           | 1,510       | 1,805       | 1,050/1,040 |
| F-1630A | 400      | 4.5      | 18                         | 22           | 1,535       | 1,750       | 1,025       |
| F-1650A | 400      | 8/7.5    | 18                         | 37           | 1,535       | 1,805       | 1,025       |
| F-1660A | 400      | 10       | 18                         | 45           | 1,535       | 1,805       | 1,030       |

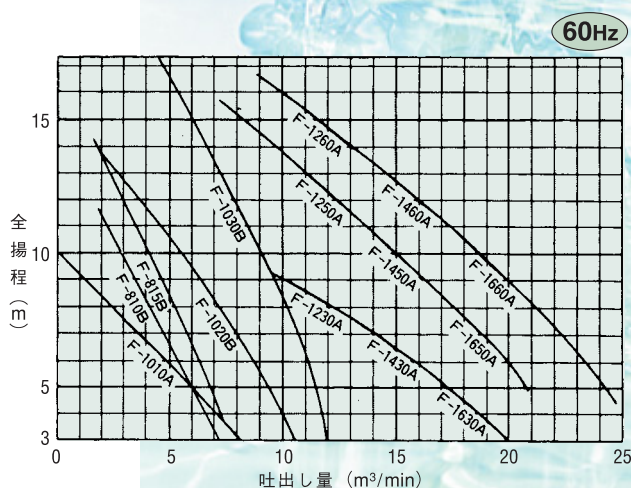
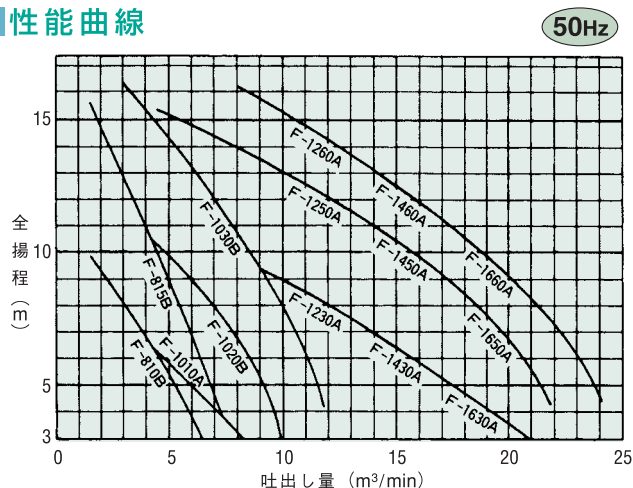
● / 部分の数字は左が50Hz、右が60Hzの仕様です。

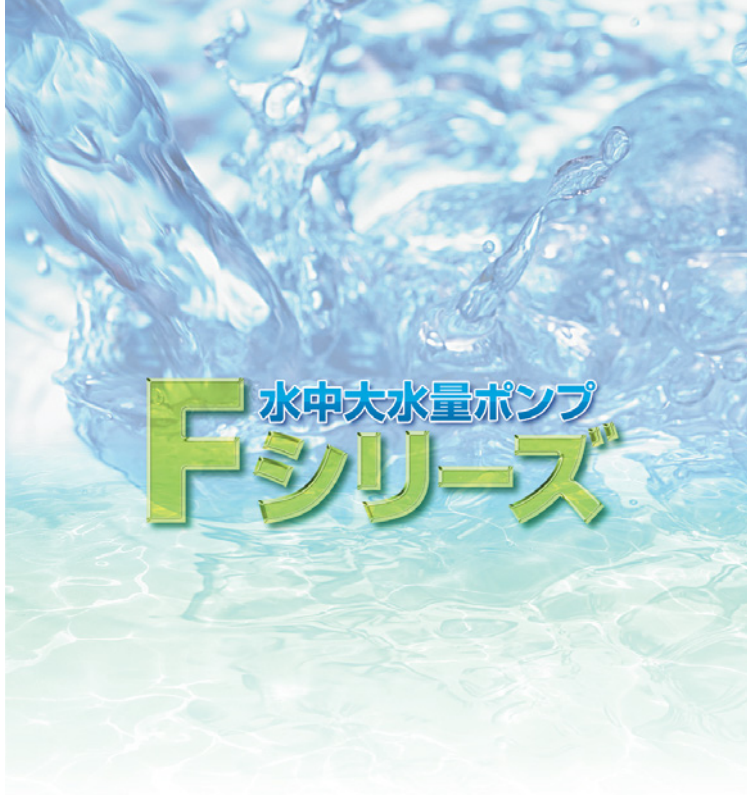
## 外形寸法表

| 形式            | A     | B   | C   | D   | E   | F   | G   | H     |
|---------------|-------|-----|-----|-----|-----|-----|-----|-------|
| F-810B        | 1,025 | 485 | 595 | 275 | 215 | 630 | 245 | 1,040 |
| F-815B        | 1,025 | 485 | 595 | 275 | 215 | 630 | 245 | 1,040 |
| F-1010A(50Hz) | 1,130 | 635 | 630 | 304 | 225 | 640 | 270 | 1,110 |
| F-1010A(60Hz) | 1,125 | 630 | 625 | 285 | 210 | 615 | 245 | 1,060 |
| F-1020B       | 1,125 | 630 | 625 | 285 | 210 | 615 | 245 | 1,060 |
| F-1030B       | 1,235 | 535 | 655 | 320 | 240 | 640 | 280 | 1,120 |
| F-1230A       | 1,750 | 765 | 825 | 390 | 325 | 785 | 360 | 1,370 |
| F-1250A       | 1,805 | 765 | 825 | 390 | 325 | 785 | 360 | 1,370 |
| F-1260A       | 1,805 | 765 | 825 | 390 | 325 | 785 | 360 | 1,370 |
| F-1430A       | 1,750 | 765 | 875 | 435 | 355 | 865 | 400 | 1,510 |
| F-1450A       | 1,805 | 765 | 875 | 435 | 355 | 865 | 400 | 1,510 |
| F-1460A       | 1,805 | 765 | 875 | 435 | 355 | 865 | 400 | 1,510 |
| F-1630A       | 1,750 | 840 | 865 | 435 | 355 | 855 | 400 | 1,535 |
| F-1650A       | 1,805 | 840 | 865 | 435 | 355 | 855 | 400 | 1,535 |
| F-1660A       | 1,805 | 840 | 865 | 435 | 355 | 855 | 400 | 1,535 |



## 性能曲線





# 水中大水量ポンプ Fシリーズ

●この印刷物の内容は予告なく変更することがあります



安全に関するご注意

ご使用前に取扱説明書を必ずお読みのうえ、正しく安全にお使いください。

## 株式会社 桜川ポンプ製作所

|                                     |                  |                  |
|-------------------------------------|------------------|------------------|
| 本社 〒567-8525 大阪府茨木市五日市1-2-11        | TEL 072-645-5252 | FAX 072-645-5253 |
| 福井工場 〒913-0038 福井県坂井市三国町テクノポート2-5-5 | TEL 0776-82-7862 | FAX 0776-82-7938 |
| 札幌 〒065-0011 札幌市東区北11条東17-1-28      | TEL 011-752-9630 | FAX 011-752-9678 |
| 仙台 〒984-0038 仙台市若林区伊在東通29-101       | TEL 022-288-9921 | FAX 022-288-9924 |
| 東京 〒124-0025 東京都葛飾区西新小岩4-34-15      | TEL 03-5670-5261 | FAX 03-5670-5270 |
| 横浜 〒124-0025 東京都葛飾区西新小岩4-34-15      | TEL 03-5670-5264 | FAX 03-5670-5270 |
| 新潟 〒950-0991 新潟市中央区下所島2-8-11        | TEL 025-283-2310 | FAX 025-283-5399 |
| 福井 〒913-0038 福井県坂井市三国町テクノポート2-5-5   | TEL 0776-82-7901 | FAX 0776-82-7904 |
| 名古屋 〒465-0058 名古屋市長区貴船3-109         | TEL 052-702-7751 | FAX 052-702-7759 |
| 大阪 〒567-8525 大阪府茨木市五日市1-2-11        | TEL 072-645-5255 | FAX 072-645-5256 |
| 広島 〒733-0022 広島市西区天満町11-23          | TEL 082-292-3666 | FAX 082-294-0730 |
| 高松 〒761-0113 高松市屋島西町2487-15         | TEL 087-841-6444 | FAX 087-841-6447 |
| 福岡 〒816-0921 福岡県大野城市仲畑2-14-26       | TEL 092-582-5025 | FAX 092-582-8086 |
| 東九州 〒880-0917 宮崎市城ヶ崎3-21            | TEL 0985-63-4722 | FAX 0985-63-4723 |
| 鹿児島 〒891-0116 鹿児島市上福元町6047-2        | TEL 099-268-7707 | FAX 099-268-7808 |
| 沖縄 〒903-0804 那覇市首里石嶺町3-35           | TEL 098-871-4371 | FAX 098-871-4372 |

<http://www.sakura-p.net>