

超高揚程水中ポンプ
U超高揚程シリーズ

吐出量 1~2.5m ³ /min	全揚程 60~200m	出力 22~150kW	口径 100~150mm
---------------------------------	----------------	----------------	-----------------



U-2506C



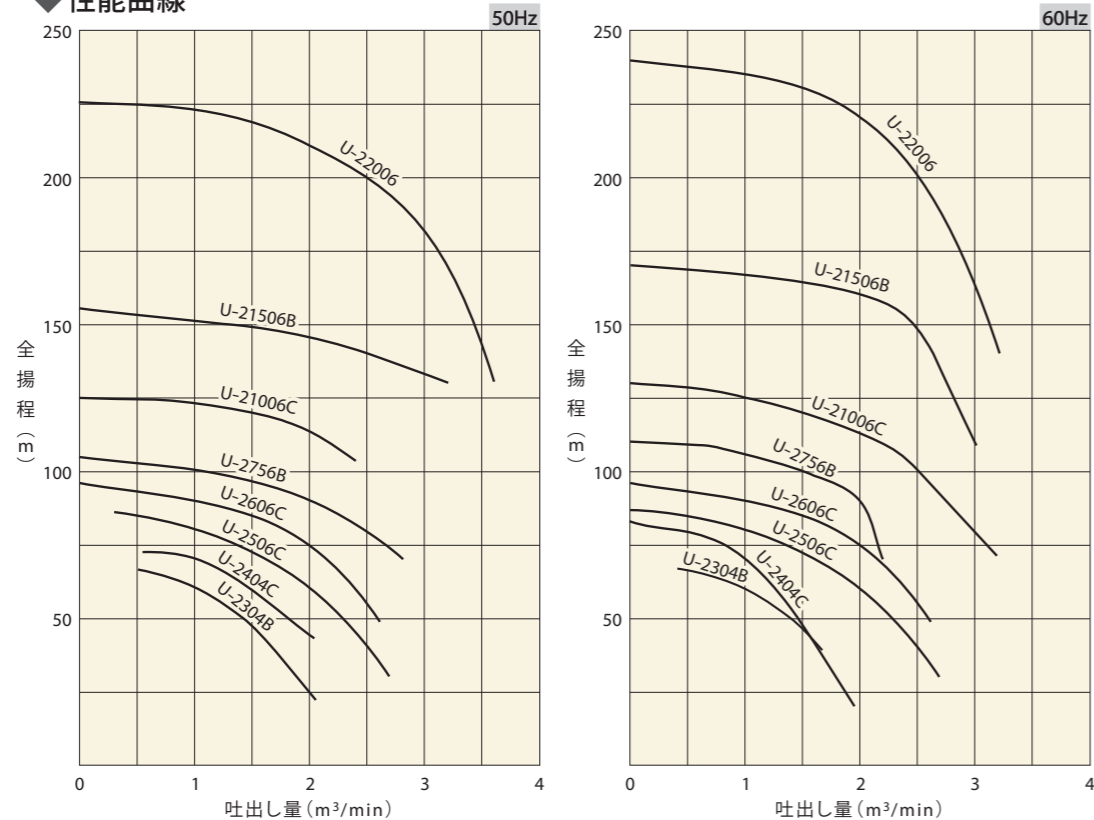
U-22006

- 超高揚程を実現。シンプルな構造で整備も簡単にできますから、保守・点検が便利です。
- 高クローム鋳鉄など、耐磨耗性の高い材質を使用。長期間、性能は安定しています。
- 背圧抜き機構付きで長寿命。

◆用途

トンネル、ダム工事の排水。
地下工事の排水。
その他、特に揚程の高い所への排水。

◆性能曲線



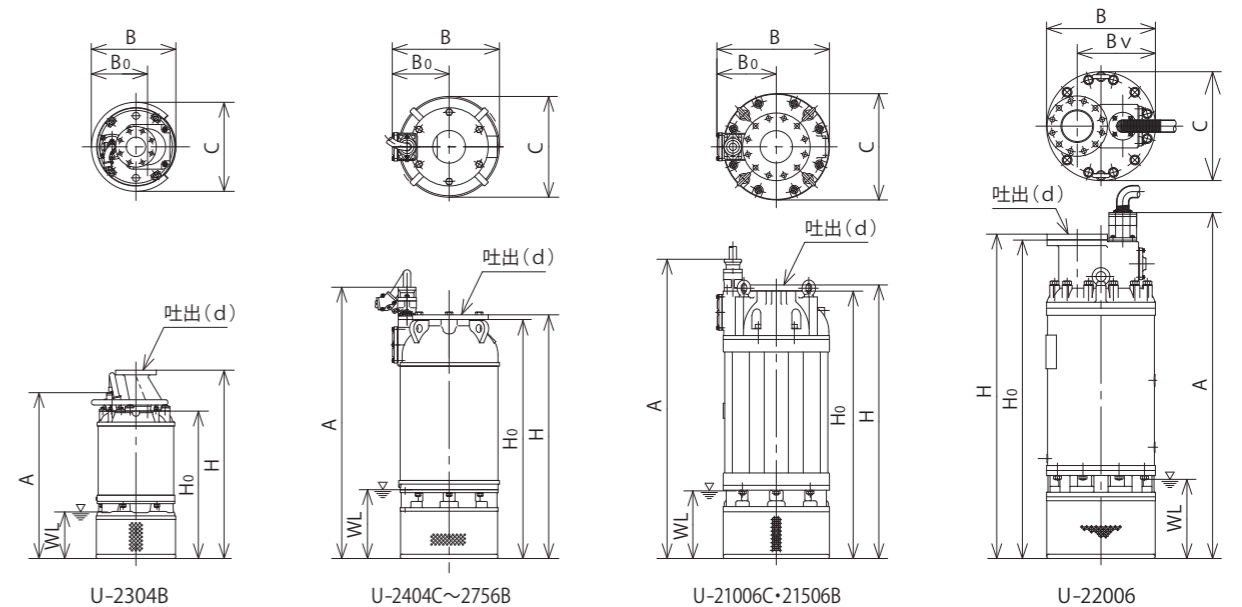
◆要部標準仕様

口径	mm	100	100	150	150	150	150	150	150	
形式		U-2304B	U-2404C	U-2506C	U-2606C	U-2756B	U-21006C	U-21506B	U-22006	
出力	kW	22	30	37	45	55	75	110	150	
取扱液	液質	湧水・土砂水								
	土砂濃度	2%以下(容積比)								
	液温	0~40℃								
ポンプ構造	軸封	ダブルタイプメカニカルシール								
	軸受	密封玉軸受	組合せ玉軸受							
	インペラ	高クローム鋳鉄								
	ケーシング	FC				FCD				
モーター	形式・極数	乾式水中・2極								
	相・電圧	V 三相200/200・220 (50/60Hz)			三相400/400・440 (50/60Hz)			三相400/440 (50/60Hz)		
	絶縁種	B		F				B		
	内部保護装置	オートカット		MTP+浸水検出器						
材質	フレーム	FC							SS400	
	主軸	SUS420J2								
接続方式		フランジ		専用フランジ						

◆標準仕様

口径 mm	形式	出力 kW	電圧 V	全揚程 m	吐出量 m ³ /min	始動方式	異物 通過径 mm	質量 kg	ケーブル仕様				
									種類	断面積 mm ²	芯線数	仕上外径 mm	長さ m
100	U-2304B	22	三相200/200・220	60	1	直入	8	280	2PNCTS	16	4	28.7	20
100	U-2404C	30	三相200/200・220	70	1	直入	8	380	2PNCTS	30 14 0.75	3 3	34.6	20
150	U-2506C	37	三相200/200・220	80	1	スターデルタ	8	485	2PNCTS	22 14 0.75	6 3	37.6	20
150	U-2606C	45	三相400/400・440	90 75	1 2	スターデルタ	8	485	2PNCTS	14 0.75	7 3	31.1	20
150	U-2756B	55	三相400/400・440	90	2	スターデルタ	8	545	2PNCTS	22 14 0.75	6 3	37.6	20
150	U-21006C	75	三相400/440	120	1.5	スターデルタ	8	980	2PNCTS	22 14 0.75	6 3	37.6	20
150	U-21506B	110	三相400/440	160	2	スターデルタ	8	1,080	2PNCTS	38 14 0.75	6 3	44.7	20
150	U-22006	150	三相400/440	200	2.5	スターデルタ	11	1,250	2PNCTS	60 14 0.75	6 3	55.8	20

●60Hzは三相200・220V、三相400・440Vです。75kW以上は440Vのみです。



◆外形寸法 (mm)

形式	d	H	H ₀	A	B	B ₀	C	WL
U-2304B	100	971	760	855	436	291	459	240
U-2404C	100	1,057	1,035	1,127	437	227	420	240
U-2506C	150	1,246	1,222	1,387	548	291	515	350
U-2606C	150	1,246	1,222	1,316	548	291	515	350
U-2756B	150	1,246	1,222	1,387	548	291	515	350
U-21006C	150	1,416	1,384	1,549	583	308	550	350
U-21506B	150	1,416	1,384	1,549	583	308	550	350
U-22006	150	1,639	1,620	1,759	550	395	550	400

●WL: 起動最低水位