

プールクリーナ「翠」みどり

# PCシリーズ

一般の浄化装置では回収できないプールの底に沈んだ砂・髪の毛・ゴミなどを、水を捨てずにきれいに取り除きます。

◆用途

スイミングプールの掃除。

手動タイプ

貯水槽や養魚池などの掃除。

◆標準仕様

形式	電圧 V	消費電力 W	質量 kg
PC-6A	単相 100	590	15

- 質量はケーブルを含みません。
- 詳細は専用カタログを参照願います。



自動水位制御用フロートスイッチ「ビギーバック」

# LSシリーズ

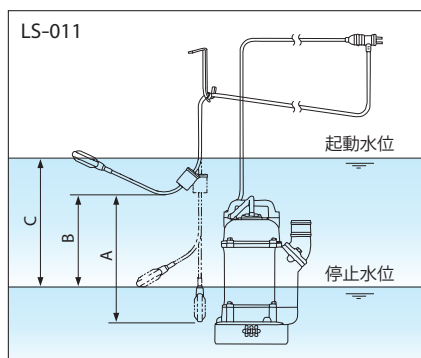
お手持ちの単相ポンプの電源プラグにつなぐだけで、今すぐ自動排水ポンプに生まれ変わります。

運転水位、停止水位の調節はストッパーリングを移動させるだけ。水量に応じて簡単に水位制御範囲を変えられます。



LS-011

◆使用方法



単位 mm		
フロート先端から重りまでの長さ	停止範囲	運転範囲
A	B	C
200	120	300
300	180	320
400	300	420
500	400	500
600	500	560
700以上	600	600

◆標準仕様

形式	定格電圧 V	定格電流 A	定格容量 W	最高使用温度 ℃	ケーブル長さ m
LS-011	単相 125	10	400	50	6