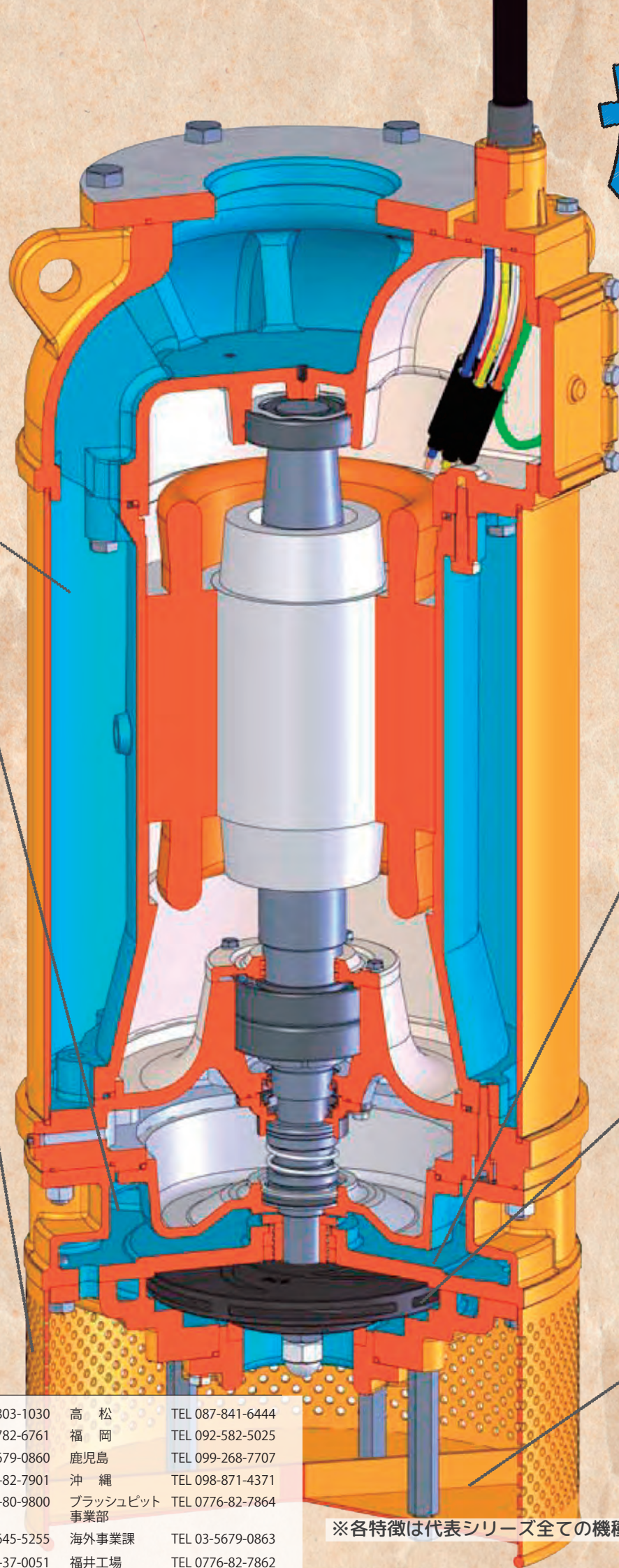


櫻川はここが違う



1 壊れにくい

- ・ホースカップリングは肉厚があるため、転倒しても破損しにくいです。



2 モータを常に冷却

- ・モータの全周囲を揚水が通る全水路構造です。
- ・モータの冷却効率が高いです。
- ・片水路に比べ、水路が摩耗しにくいです。

代表シリーズ：超高揚程、2ステージ、高揚程大水量、大水量

3 ポンプを圧から守る構造

- ・羽根車からの吐出圧をポンプの隙間から逃がす背圧抜き構造です。
- ・メカニカルシールに吐出圧が直接及ばないため、長持ちします。
- ・メカニカルシールへの浸水や異物の混入を防ぐことができます。



動画で
チェック



代表シリーズ：HS、超高揚程、2ステージ、高揚程大水量、大水量

4 倒れにくい

- ・円筒形のため倒れにくく、設置安定性が抜群です◎
- ・片水路のポンプでもストレーナを大きくしているので、安定感があります。



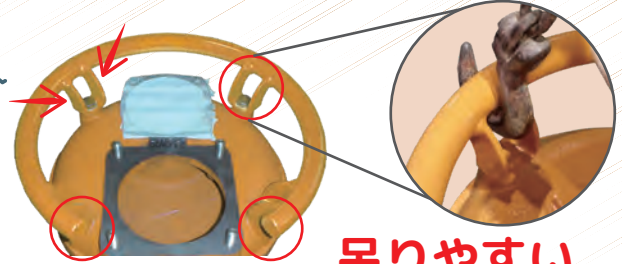
床を傷つけにくい

- ・ストレーナの底は丸みを帯びた形をしています。
- ・ポンプを転がして移動させる際、誤ってポンプでケーブルを踏みつけた時の傷つきを軽減します。



5 変形しない

- ・2ヶ所のステーで加工しているため、衝撃に強く、変形しにくいです。



腐食しにくい

- ・ハンドル両端が溶接で塞がっているため、ハンドル内に浸水せず、腐食しにくいです。

吊りやすい

- ・ハンドル脚部にフックをひっかけられるので、クレーンで吊る際にズレません。

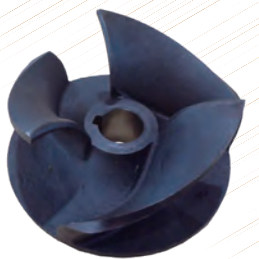
6 接液部の耐摩耗性 UP

- ・ケーシング、ケーシングカバー、サクシジョンカバーのいずれかにゴムライニングを施している機種があります。
- ・摩耗しやすい金属をゴムライニングでカバーしています。



7 強い羽根車

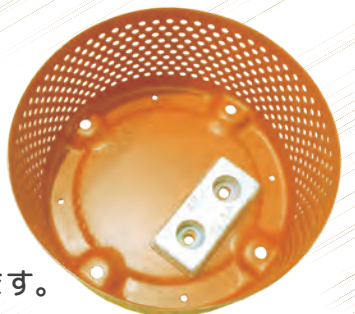
- ・羽根車の素材に高クロム鋳鉄を採用しています。
- ・クロム含有率は25%と高く、硬いです。
- ・土砂の多い現場や、長期間使用する現場で摩耗性を発揮します。



代表シリーズ：UCF、HS、NHS、超高揚程、2ステージ、高揚程大水量、大水量

8 ポンプの腐食を防ぐ

- ・UCFと大水量シリーズには標準で犠牲陽極を取り付けています。
 - ・ポンプ（特にストレーナ）の腐食進行を抑えることができます。
 - ・長期間使用する現場でポンプを長持ちさせます。
- ※その他のシリーズにはオプションで取り付け可能です。



<取扱店>

桜川ポンプ製作所

<https://www.sakuragawa.co.jp/>



札幌	TEL 011-803-1030	高松	TEL 087-841-6444
仙台	TEL 022-782-6761	福岡	TEL 092-582-5025
東京	TEL 03-5679-0860	鹿児島	TEL 099-268-7707
福井	TEL 0776-82-7901	沖縄	TEL 098-871-4371
名古屋	TEL 0566-80-9800	ブラッシュビット事業部	TEL 0776-82-7864
大阪	TEL 072-645-5255	海外事業課	TEL 03-5679-0863
広島	TEL 0829-37-0051	福井工場	TEL 0776-82-7862

※各特徴は代表シリーズ全ての機種に対応しているわけではありません。詳しくは最寄りの営業所までお問い合わせください。

櫻川は

が違う メンテナンス編

1 ケーブルが長い

- ・ケーブルの標準長さは **10m** です。
- ・何回か切っても十分な長さを保てます。

2 整備の負担を軽減

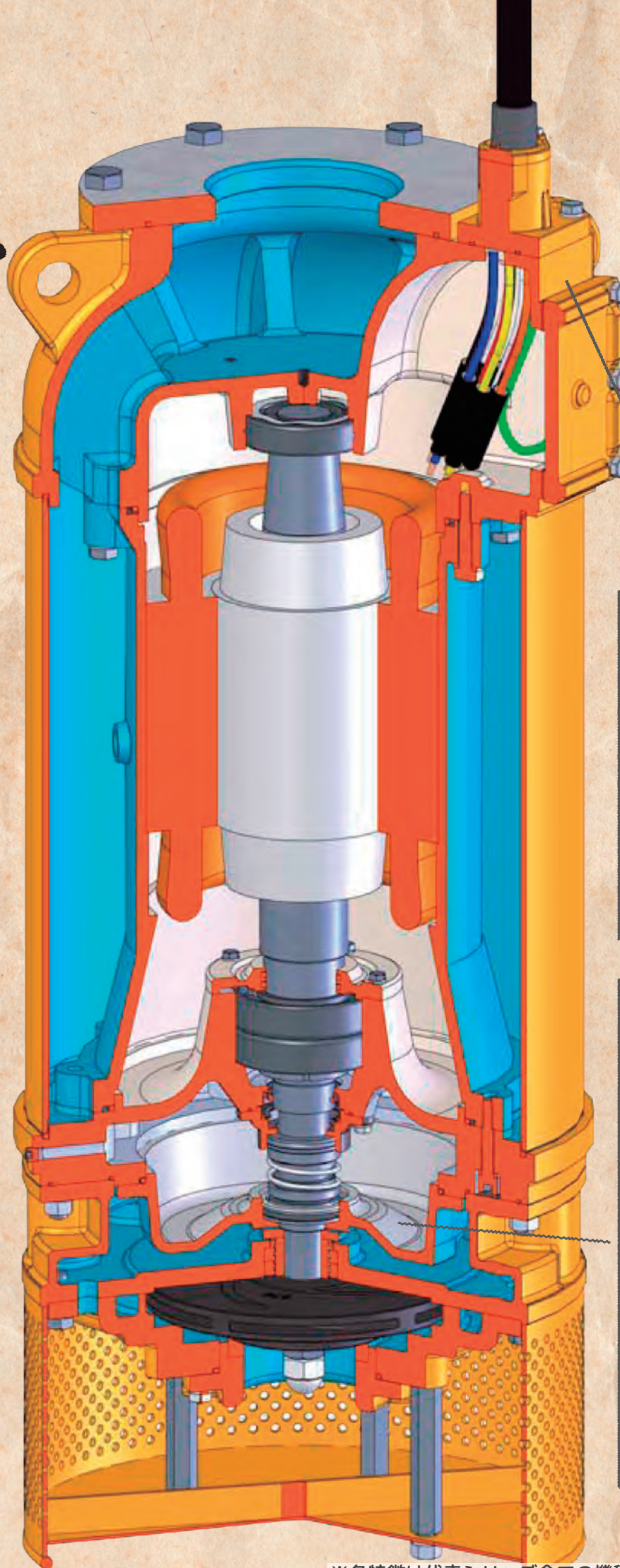
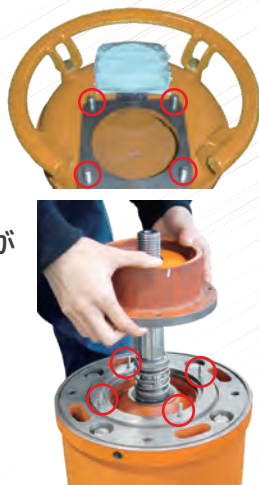
- ・円筒形なので、上下逆さまにして整備できます。
- ・立ったまま作業できるので **作業者の負担を減らす**ことができます。

代表シリーズ：超高揚程、2ステージ、高揚程大水量、大水量



3 部品着脱が楽に

- ・分解頻度が高い箇所に **スタットボルト** を採用しています。
- ・ボルトに比べて着脱しやすく、**分解・組立作業が容易**になります。
- ・ボルトでありがちな、ボルト穴へ異物が入り、**本体へ噛み込む**ことはありません。
- ・ボルト穴に水が溜まらないため、**錆にくい**です。



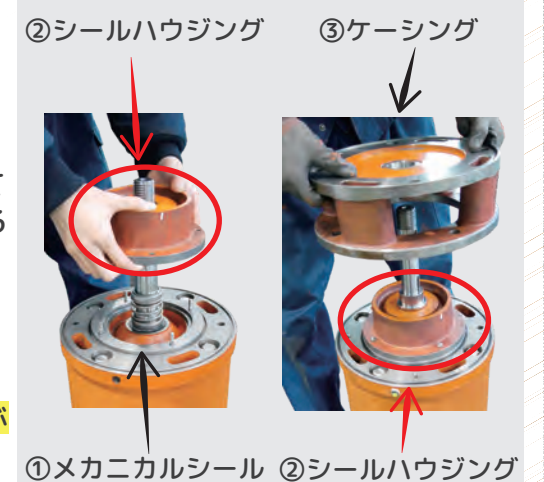
4 結線しやすい

- ・ターミナルボックスの開口部が大きく、**ケーブルの取り付け（結線）**が行いやすいです。
 - ・リード線を噛み込み、**漏電、浸水**する危険性が低いです。
 - ・ヘッドカバーにも大きな開口部があり、**ケーブルの点検・接続**が行いやすいです。
- ※大型機種のみ



5 ケーシング取り付けが楽に

- ・メカニカルシールをシールハウジングで押さえ込み、ケーシングで蓋をする構造を採用しています。
- ・メカニカルシールの上に大きくて重いケーシングを直接取り付ける必要がなく、**作業者の負担を減ら**せます。
- ・ケーシングを取り付ける際、メカニカルシールやシャフトに当たって破損させてしまう心配が**ありません**。



代表シリーズ：HS、NHS、超高揚程、2ステージ、高揚程大水量、大水量