

攪拌羽根付水中渦流ポンプ

US-Aシリーズ

攪拌 軽量 汚水



US-40J-A



US-233B-A

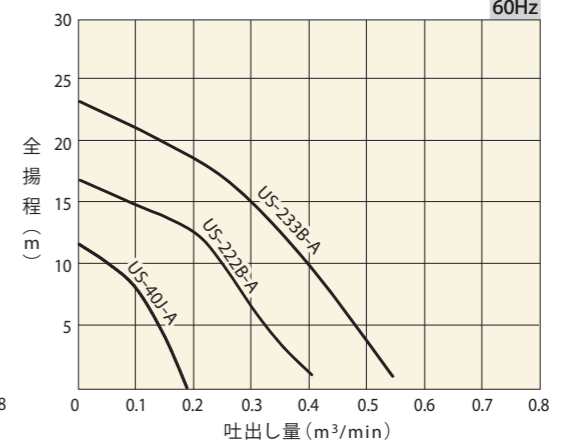
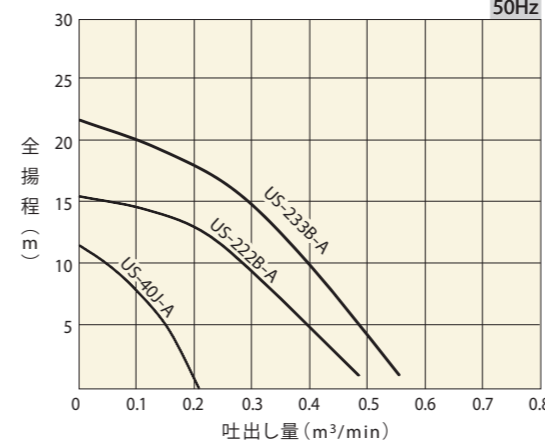
●攪拌羽根を標準装備、ポンプ下部に取り付けられた攪拌羽根で泥水を攪拌し、泥水を効率よく揚排水します。

◆用途
土木建設工事の排水。
泥水の排水。

◆要部標準仕様

口径	mm	50	50	80
形式		US-40J-A	US-222B-A	US-233B-A
出力	kW	0.4	1.5	2.2
取扱液	液質	雨水・湧水・土砂水		
	土砂濃度	2%以下(容積比)		
	液温	0-40℃		
ポンプ構造	軸封	ダブルタイプメカニカルシール		
	軸受	密封玉軸受		
	材質	インペラ FCD		
	ケーシング	SPC+合成ゴム		
モーター	形式・極数	乾式水中・2極		
	相・電圧	V	単相100・200	三相200/200・220 (50/60Hz)
	絶縁種		E	F
	内部保護装置	オートカット		
	材質	フレーム	ADC	
	主軸	SUS403		
接続方式		ホースカップリング		

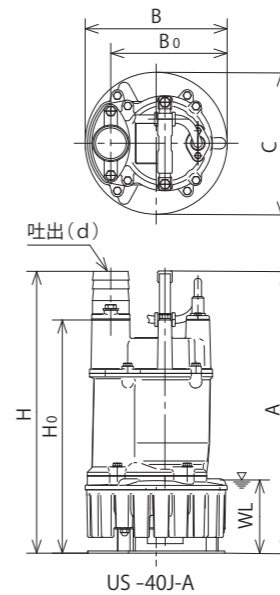
◆性能曲線



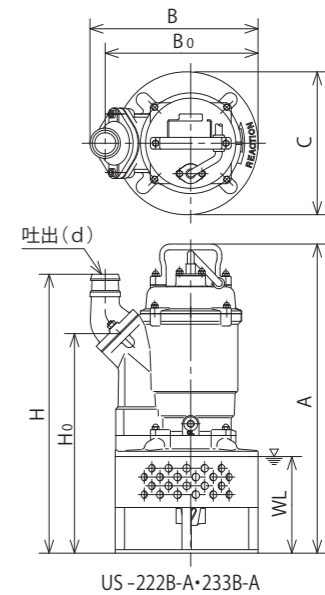
◆標準仕様

口径 mm	形式	出力 kW	電圧 V	全揚程 m	吐出量 m³/min	始動方式	異物 通過径 mm	質量 kg	ケーブル仕様				
									種類	断面積 mm²	芯線数	仕上外径 mm	長さ m
50	US-40J-A	0.4	単相100・200	8	0.1	コンデンサ	7	12.5	VCT	1.25	3	10.1	5
50	US-222B-A	1.5	三相200/200・220	13	0.2	直入	13	26	VCT	1.25	4	11.5	10
80	US-233B-A	2.2	三相200/200・220	10	0.4	直入	13	28	VCT	1.25	4	11.5	10

●60Hzは三相200・220Vです。



US-40J-A



US-222B-A・233B-A

◆外形寸法 (mm)

形式	d	H	H ₀	A	B	B ₀	C	WL
US-40J-A	50	386	319	386	194	159	194	100
US-222B-A	50	476	375	528	287	261	244	165
US-233B-A	80	496	375	528	300	261	244	165

●WL：起動最低水位