

静電容量式自動排水水中ポンプ

UEXシリーズ

- 省エネ
- 省スペース
- センサー
- 高性能
- 第32回発明大賞  
考案功労賞受賞



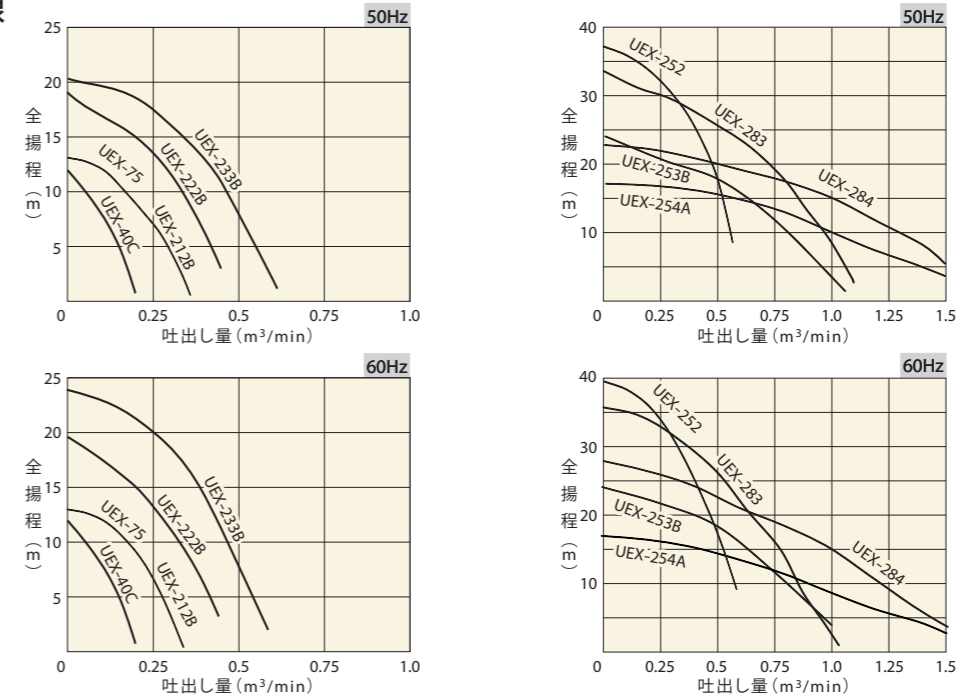
- USシリーズをベースにした自動運転ポンプです。流入量に合わせて、ポンプ自身が考えて運転時間を調整します。
- 汚れに強く、自在に運転位置を調整可能なフレキシブルセンサーを装備。
- フロートタイプの自動運転ポンプに比べて、設置面積が大幅に削減可能です。また、フロートタイプでは、ゴミなどの付着で動作不良の心配がありましたが、UEXシリーズでは心配ありません。

- ◆用途
- 土木、建設工場の排水。
  - わき水、たまり水の排水。
  - 工場の排水設備用。
  - マンホール、地下道のピット排水。
  - 農業、工業の給排水。

◆要部標準仕様

口径	mm	50	50	50	50	80	50	80	100	80	100	
形式		UEX-40C	UEX-75	UEX-212B	UEX-222B	UEX-233B	UEX-252	UEX-253B	UEX-254A	UEX-283	UEX-284	
出力	kW	0.4	0.75	0.75	1.5	2.2	3.7	3.7	3.7	5.5	5.5	
取扱液	液質	雨水・湧水・土砂水										
	土砂濃度	2%以下(容積比)										
	液温	0-40℃										
ポンプ	構造	ダブルタイプメカニカルシール										
	軸封	密封玉軸受										
	軸受	FCD										
	材質	インペラ		FCD		高クロム鋼鉄		FCD		高クロム鋼鉄		FCD
モータ	ケーシング	SPC+合成ゴム		FCD		SPC+合成ゴム		FCD		AC4C+合成ゴム		
	形式・極数	乾式水中・2極										
	相・電圧	V 単相100・200 単相200		三相200/200・220 (50/60Hz)								
	絶縁種	E				F						
	内部保護装置	オートカット										
	材質	フレーム		ADC		SUS403		AC4C				SUS420J2
接続方式	主軸	SUS403										
	接続方式	ホースカップリング										
	保護機能	固着防止	●	●	●	●	●	●	●	●	●	●
	過電流防止					●	●	●	●	●	●	
	過熱防止									●	●	

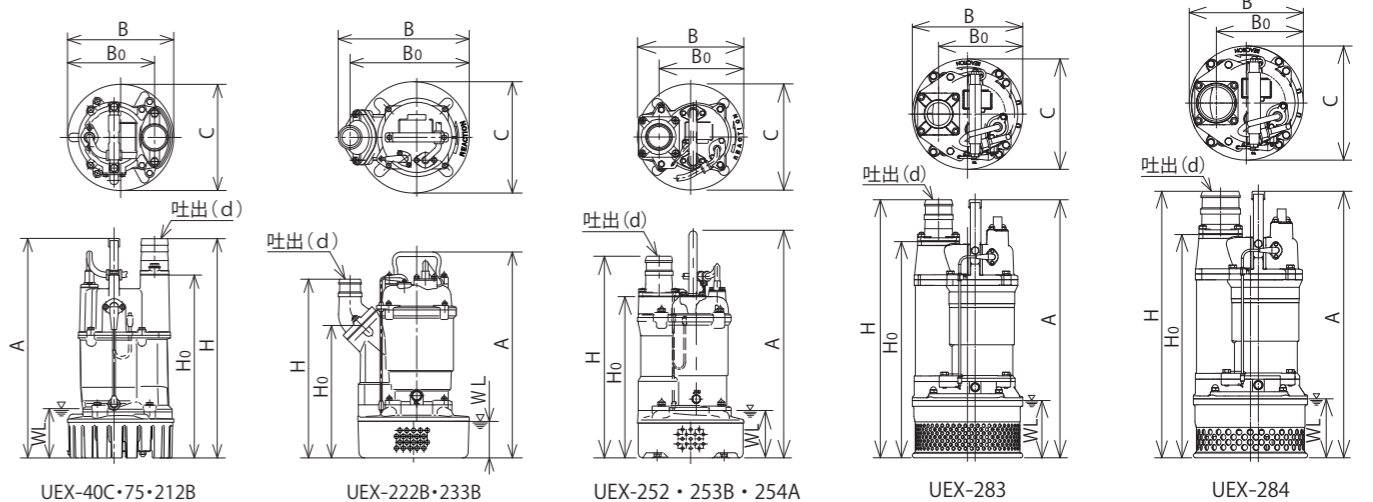
◆性能曲線



◆標準仕様

口径	mm	形式	出力	kW	電圧	V	全揚程	m	吐出量	m³/min	始動方式	異物	通過径	mm	質量	kg	ケーブル仕様				
																	種類	断面積	mm²	芯線数	仕上外径
50		UEX-40C	0.4		単相100・200	8		0.1	コンデンサ	7	12.5	VCT	1.25	3	10.1	5					
50		UEX-75	0.75		単相200	10		0.15	コンデンサ	7	15.7	VCT	1.25	3	10.1	5					
50		UEX-212B	0.75		三相200/200・220	10		0.15	直入	7	13.8	VCT	1.25	4	11.1	10					
50		UEX-222B	1.5		三相200/200・220	15		0.2	直入	10	22	VCT	1.25	4	11.5	10					
80		UEX-233B	2.2		三相200/200・220	12		0.4	直入	10	24	VCT	1.25	4	11.5	10					
50		UEX-252	3.7		三相200/200・220	32		0.2	直入	10	40	2PNCTS	2	4	15	10					
80		UEX-253B	3.7		三相200/200・220	18		0.5	直入	10	36.5	2PNCTS	2	4	15	10					
100		UEX-254A	3.7		三相200/200・220	9		1.0	直入	10	41.5	2PNCTS	2	4	15	10					
80		UEX-283	5.5		三相200/200・220	26		0.5	直入	9	55	2PNCT	3.5	4	14.1	10					
100		UEX-284	5.5		三相200/200・220	15		1.0	直入	15	55	2PNCT	3.5	4	14.1	10					

●60Hzは三相200・220Vです。



◆外形寸法 (mm)

形式	d	H	H0	A	B	B0	C	WL
UEX-40C	50	401	334	401	194	159	194	90
UEX-75	50	441	374	441	194	159	194	90
UEX-212B	50	441	374	441	194	159	194	90
UEX-222B	50	392	290	451	287	261	244	80
UEX-233B	80	412	290	451	300	261	244	80
UEX-252	50	527	442	622	290	232	290	130
UEX-253B	80	551	442	622	290	232	290	130
UEX-254A	100	561	452	632	290	232	290	110
UEX-283	80	678	568	678	290	221	290	150
UEX-284	100	678	568	678	290	221	290	150

●WL:起動最低水位