

高揚程水中ポンプ
U-W2ステージシリーズ

吐出量 0.2~1m ³ /min	全揚程 26~90m	出力 2.2~30kW	口径 50~100mm
---------------------------------	---------------	----------------	----------------

- 2ステージ構造により同出力のポンプに比べ、大幅な高揚程が実現。
- 円筒形で突起物が無く、最大径も小さくディープウェル工事など、狭い場所での使用に最適なポンプです。
- 背圧抜き機構付きで長寿命(U-282AW除く)。

全面水冷方式を採用

ポンプ運転中、モータは常に冷却されていますので、安心して使用可能。

◆用途

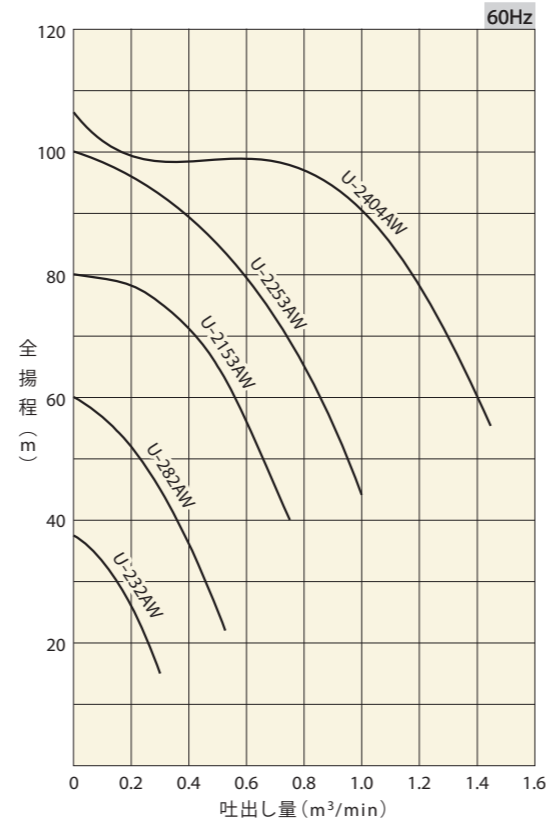
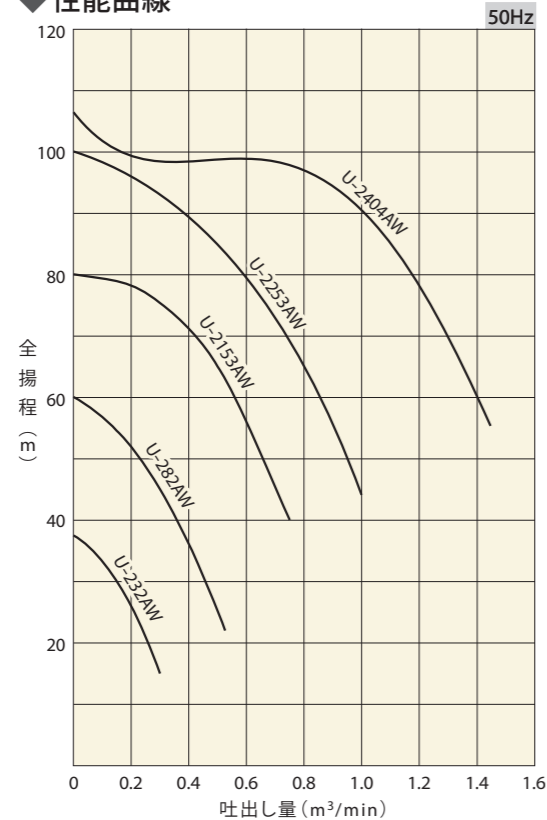
ディープウェル工事の排水。
土木建築工事の排水および給水。
地下室、地下道のピットの排水。
狭い場所での高揚程排水に威力を発揮。



U-282AW

U-2153AW

◆性能曲線



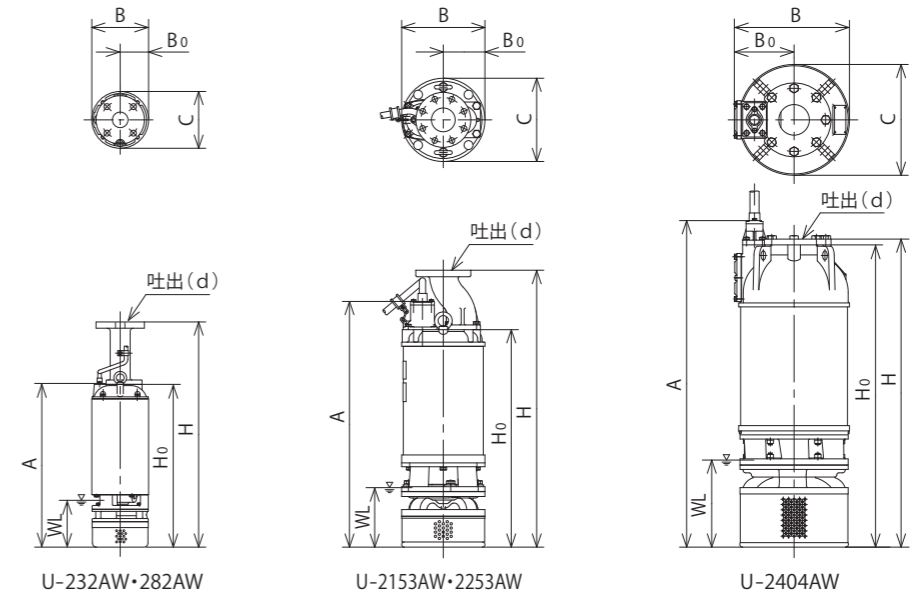
◆要部標準仕様

口径	mm	50	50	80	80	100
形式		U-232AW	U-282AW	U-2153AW	U-2253AW	U-2404AW
出力	kW	2.2	5.5	11	19	30
取扱液	液質	雨水・湧水・土砂水				
	土砂濃度	2%以下(容積比)				
	液温	0~40℃				
ポンプ	構造	ダブルタイプメカニカルシール				
	軸封	複列開放玉軸受		組合せ玉軸受		
	軸受					
材質	インペラ	FCD	高クロム鋼鉄			
	ケーシング	FCD	FC	FCD		
モータ	形式・極数	乾式水中・2極				
	相・電圧	V 三相200/200・220 (50/60Hz)				
	絶縁種	E	B	F		
	内部保護装置	オートカット			オートカット+浸水検出器	MTP+浸水検出器
材質	フレーム	FC				
	主軸	SUS420J2				
接続方式	フランジ					

◆標準仕様

口径 mm	形式	出力 kW	電圧 V	全揚程 m	吐出量 m ³ /min	始動方式	異物 通過径 mm	質量 kg	ケーブル仕様				
									種類	断面積 mm ²	芯線数	仕上外径 mm	長さ m
50	U-232AW	2.2	三相200/200・220	26	0.2	直入	6	48	VCT	1.25	4	11.5	15
50	U-282AW	5.5	三相200/200・220	45	0.3	直入	7	105	2PNCT	3.5	4	14.1	10
80	U-2153AW	11	三相200/200・220	65	0.5	直入	8	145	2PNCTS	8	4	21.2	20
80	U-2253AW	19	三相200/200・220	85	0.5	直入	8	260	2PNCTS	22 14 0.75	3 1 1	31.6	20
100	U-2404AW	30	三相200/200・220	90	1	直入	8	420	2PNCTS	30 14 0.75	3 1 3	34.6	20

●60Hzは三相200・220Vです。



◆外形寸法 (mm)

形式	d	H	H ₀	A	B	B ₀	C	WL
U-232AW	50	738	538	541	180	90	180	150
U-282AW	50	831	629	723	250	125	250	190
U-2153AW	80	931	731	826	280	140	280	200
U-2253AW	80	1,160	960	1,055	330	165	330	240
U-2404AW	100	1,168	1,145	1,240	437	227	420	330

●WL: 起動最低水位