

大水量水中ポンプ
U大水量シリーズ

吐出量 2~14m ³ /min	全揚程 10~33m	出力 11~55kW	口径 200~350mm
--------------------------------	---------------	---------------	-----------------



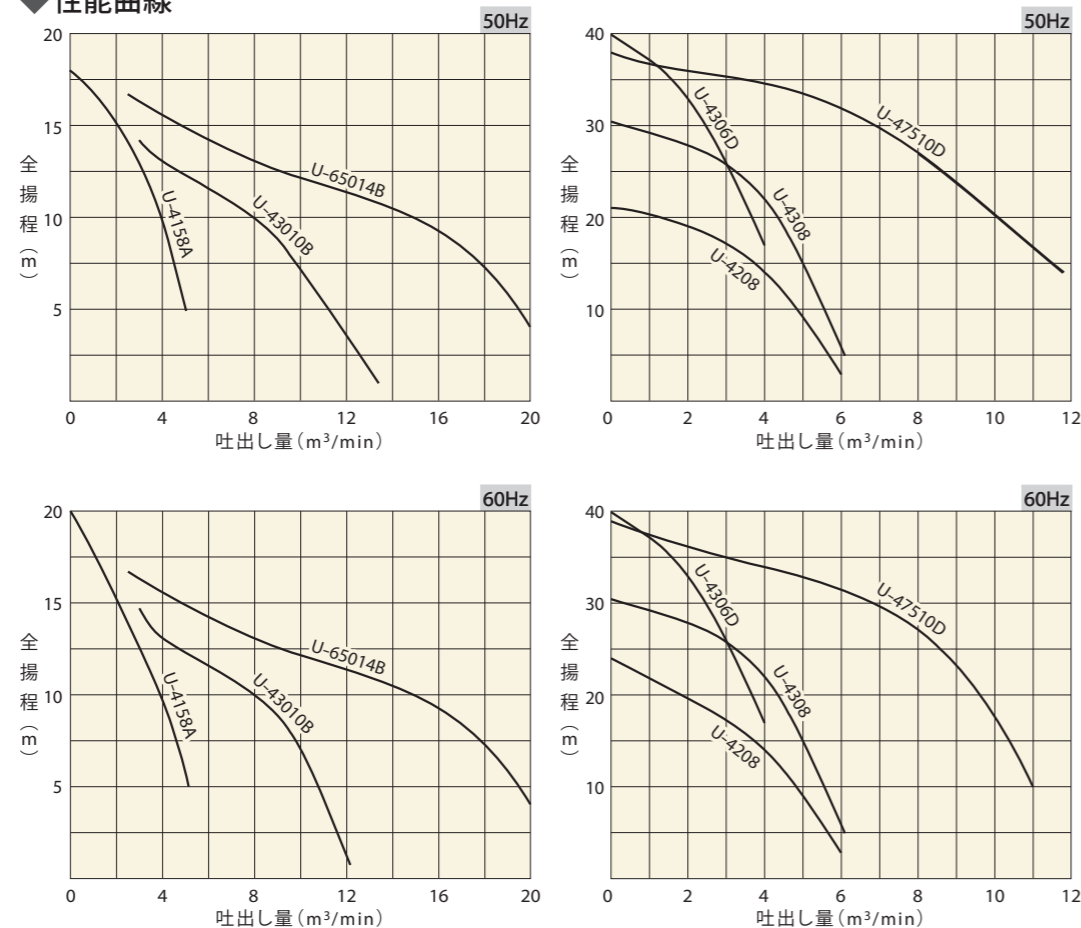
U-43010B

- トルクの強い4極モータを採用(U-65014Bは6極モータ)。
- 大水量ポンプとして最適の高性能機。
- 高い効率を誇る使いやすい水中ポンプです。
- 背圧抜き機構付きで長寿命(U-4208・4306D・43010B・65014B除く)。

◆用途

土木建設工事の排水。地下工事の排水。
農業かんがい。雨水、下水の排水。
ゲリラ豪雨の排水。

◆性能曲線



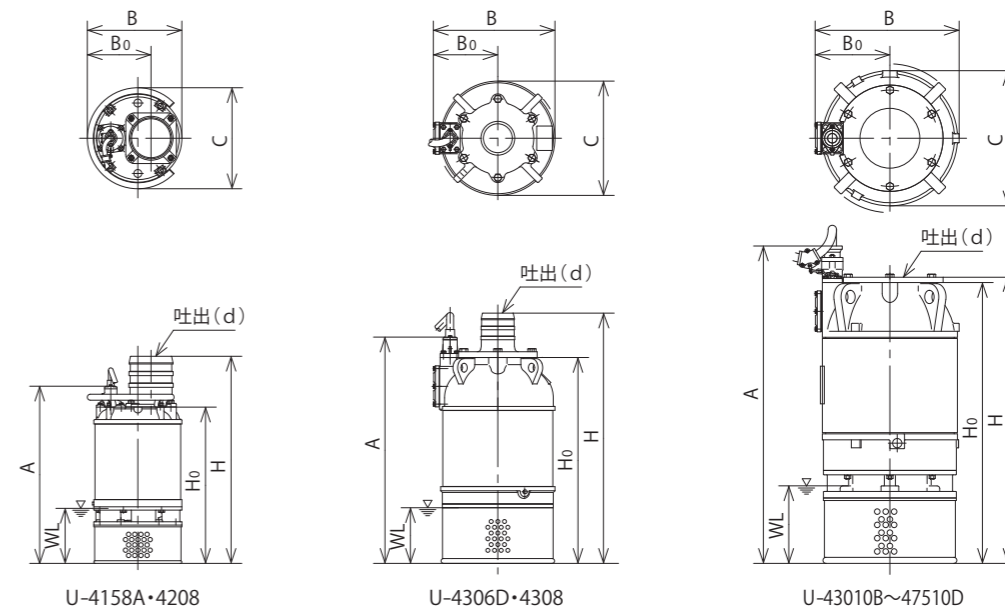
◆要部標準仕様

口径	mm	200	200	150	200	250	350	250
形式		U-4158A	U-4208	U-4306D	U-4308	U-43010B	U-65014B	U-47510D
出力	kW	11	15	22	22	22	37	55
取扱液	液質	湧水・土砂水						
	土砂濃度	2%以下(容積比)						
	液温	0~40℃						
ポンプ構造	軸封	ダブルタイプメカニカルシール						
	軸受	密封玉軸受					組合せ玉軸受	
	インペラ	高クロム鋼鉄						
	ケーシング	FCD			FC			
モータ	形式・極数	乾式水中・4極					乾式水中・6極	乾式水中・4極
	相・電圧	V 三相200/200・220 (50/60Hz)						三相400/400・440 (50/60Hz)
	絶縁種	B	E	F				
	内部保護装置	オートカット					MTP+浸水検出器	
材質	フレーム	FC						
	主軸	SUS420J2						
接続方式	ホースカップリング					専用フランジ		

◆標準仕様

口径 mm	形式	出力 kW	電圧 V	全揚程 m	吐出量 m ³ /min	始動方式	異物 通過径 mm	質量 kg	ケーブル仕様				
									種類	断面積 mm ²	芯線数	仕上外径 mm	長さ m
200	U-4158A	11	三相200/200・220	10	4	直入	20	177	2PNCTS	8	4	21.1	10
200	U-4208	15	三相200/200・220	14	4	直入	20	227/212	2PNCTS	14	4	24.5	10
150	U-4306D	22	三相200/200・220	33	2	直入	18	430	2PNCTS	22 14	3 1	31.6	10
200	U-4308	22	三相200/200・220	22 15	4 5	直入	18	440	2PNCTS	22 14	3 1	31.6	10
250	U-43010B	22	三相200/200・220	10	8	直入	25	440	2PNCTS	22 14	3 1	31.6	10
350	U-65014B	37	三相200/200・220	10	14	スターデルタ	65	700	2PNCTS	30 14 0.75	6 1 3	41.3	10
250	U-47510D	55	三相400/400・440	27	8	スターデルタ	25	730	2PNCTS	22 14 0.75	6 1 3	37.6	20

- 60Hzは三相200・220V、三相400・440Vです。
- U-4208の質量は50Hzと60Hzで異なります。



◆外形寸法 (mm)

形式	d	H	H ₀	A	B	B ₀	C	WL
U-4158A	200	941	710	805	430	290	459	250
U-4208(50/60Hz)	200	974/976	743/746	838/840	450/430	290	459	250
U-4306D	150	1,128	928	1,020	548	291	515	250
U-4308	200	1,158	928	1,020	548	291	515	250
U-43010B	250	1,021	997	1,089	548	291	515	350
U-65014B	350	1,334	1,310	1,475	650	338	610	400
U-47510D	250	1,292	1,268	1,433	650	338	610	350

- WL: 起動最低水位