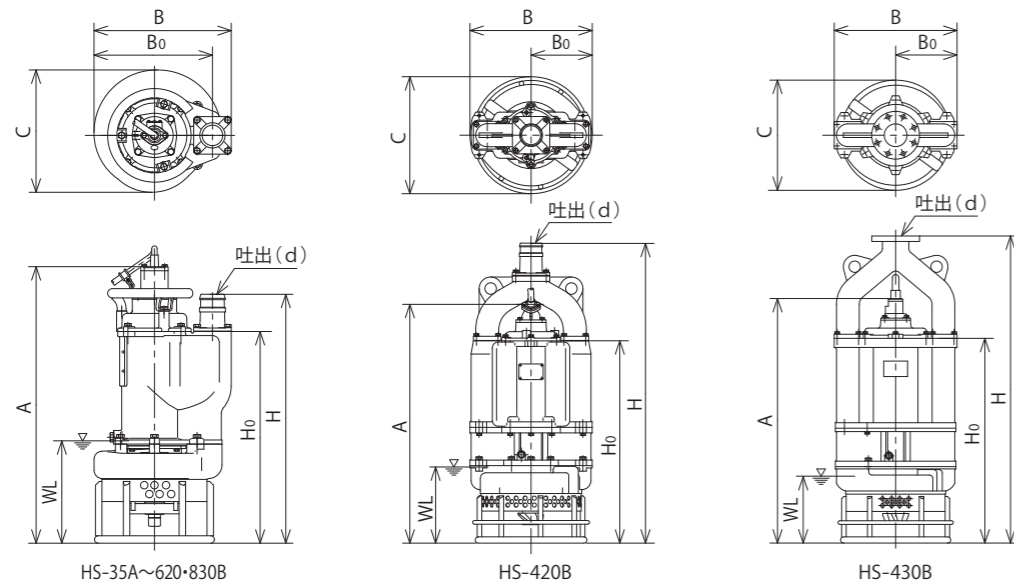


| 形 式 | d | H | H ₀ | A | B | B ₀ | C | WL |
|-----------|-----|-----|----------------|-----|-----|----------------|-----|-----|
| U-222KD-A | 50 | 466 | 380 | 502 | 272 | 235 | 209 | 190 |
| U-233KD-A | 80 | 501 | 400 | 522 | 291 | 245 | 209 | 190 |
| U-486KB-A | 150 | 747 | 553 | 743 | 457 | 376 | 381 | 250 |
| U-4126K-A | 150 | 807 | 613 | 788 | 540 | 459 | 481 | 300 |
| U-4158K-A | 200 | 849 | 617 | 792 | 543 | 437 | 483 | 300 |

●WL：起動最低水位

■HSシリーズ



| 形 式 | d | H | H ₀ | A | B | B ₀ | C | WL |
|---------------|-----|-------|----------------|-------|-----|----------------|-----|-----|
| HS-35A | 80 | 731 | 621 | 811 | 402 | 347 | 367 | 300 |
| HS-38B (50Hz) | 80 | 734 | 624 | 814 | 405 | 350 | 356 | 300 |
| HS-38B (60Hz) | 80 | 731 | 621 | 811 | 402 | 347 | 367 | 300 |
| HS-48E | 100 | 731 | 621 | 811 | 402 | 347 | 368 | 300 |
| HS-610 | 150 | 840 | 646 | 821 | 513 | 432 | 440 | 350 |
| HS-615C | 150 | 1,027 | 833 | 1,008 | 541 | 460 | 469 | 400 |
| HS-620 | 150 | 1,027 | 833 | 1,008 | 541 | 460 | 469 | 400 |
| HS-420B | 100 | 1,301 | 877 | 1,035 | 530 | 265 | 507 | 330 |
| HS-430B | 100 | 1,352 | 900 | 1,075 | 540 | 270 | 507 | 330 |
| HS-830B | 200 | 1,146 | 914 | 1,179 | 617 | 508 | 537 | 390 |

●WL：起動最低水位

この印刷物の内容は予告なく変更することがあります

安全に関するご注意 ご使用の前に取扱説明書を必ずお読みのうえ、正しく安全にお使いください。

株式会社 桜川ポンプ製作所
<https://www.sakuragawa.co.jp/>

札幌 TEL 011-803-1030 大阪 TEL 072-645-5255 沖縄 TEL 098-871-4371
 仙台 TEL 022-782-6761 広島 TEL 0829-37-0051 ブラッシュピット TEL 0776-82-7864
 東京 TEL 03-5679-0860 高松 TEL 087-847-3611 事業部
 福井 TEL 0776-82-7901 福岡 TEL 092-582-5025 海外事業課 TEL 03-5679-0863
 名古屋 TEL 0566-80-9800 鹿児島 TEL 099-268-7707 福井工場 TEL 0776-82-7862

水中サンドポンプ

U-K-A・HSシリーズ



U-222KD-A

U-4126K-A

HS-615C

攪拌羽根を標準装備、
土砂水を強力に揚排水。

攪拌羽根付水中ポンプ

U-K-Aシリーズ

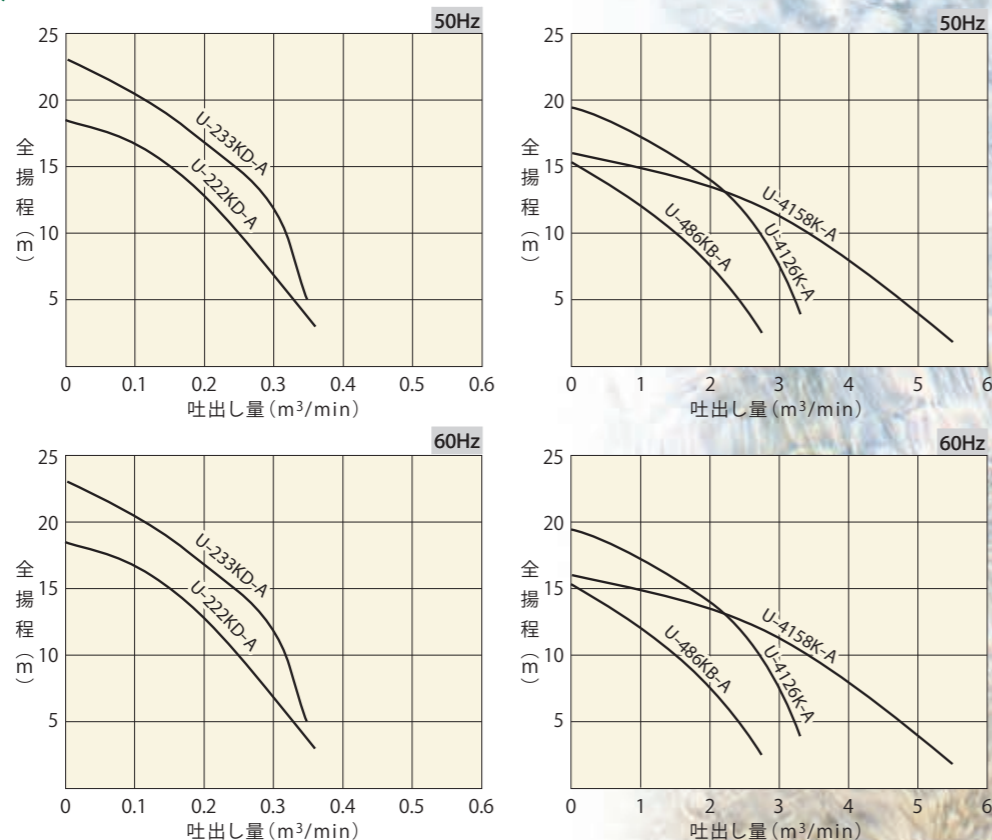
特長

- 小形、軽量タイプの攪拌羽根付水中ポンプです。
- ポンプ下部に取り付けられた攪拌羽根で土砂を攪拌し、土砂水を効率よく揚排水します。
- 攪拌羽根、インペラは耐摩耗性に優れた材質を使用しています。
- モータ保護装置としてオートカットを内蔵、モータのトラブルを未然に防止します。
- 軸封部は、ダブルタイプメカニカルシールとオイルシールを併用した長寿命タイプです。
- 部品数を少なくしたシンプルな構造。保守・点検が容易で経済的です。

U-233KD-A

U-4126K-A

性能曲線



仕様

| 口径 mm | 形式 | 出力 kW | 電圧 V | 全揚程 m | 吐出量 m³/min | 始動方式 | 異物 通過径 mm | 質量 kg | 幅 mm | 高さ mm |
|----------|-----------|----------|---------------|----------|---------------|------|-----------------|----------|---------|----------|
| 50 | U-222KD-A | 1.5 | 三相200/200・220 | 12 | 0.2 | 直入 | 12 | 31 | 272 | 502 |
| 80 | U-233KD-A | 2.2 | 三相200/200・220 | 12 | 0.3 | 直入 | 12 | 34 | 291 | 522 |
| 150 | U-486KB-A | 5.5 | 三相200/200・220 | 10 | 1.5 | 直入 | 20 | 126 | 457 | 747 |
| 150 | U-4126K-A | 9 | 三相200/200・220 | 14 | 2 | 直入 | 20 | 182 | 540 | 807 |
| 200 | U-4158K-A | 11 | 三相200/200・220 | 8 | 4 | 直入 | 20 | 202 | 543 | 849 |

●60Hzは三相200・220Vです。

用途

- ◆ 土木建設工事の排水
- ◆ 土砂水の攪拌・揚送
- ◆ 砂や砂利の採集
- ◆ 沈殿池のしゅんせつ。
- ◆ その他、固形物を含んだ液体の揚排水。

水中サンドポンプ

HSシリーズ

特長

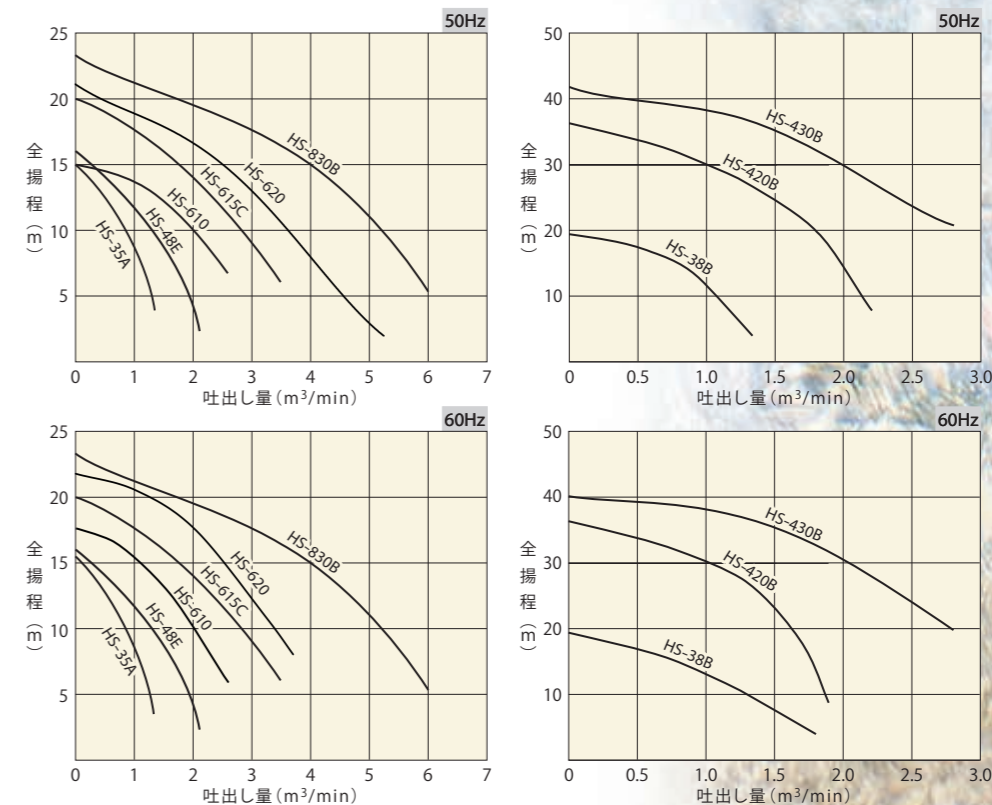
- 攪拌羽根を標準装備。
ポンプ下部に取り付けられた攪拌羽根で土砂を攪拌し、土砂水を効率よく揚排水します。
- 攪拌範囲が広く強力な攪拌を目的に設計されています。攪拌羽根、インペラは耐摩耗性に優れた材質を使用しています。
- ポンプ構造は少々固形物も通過するよう設計されており、効率の良い作業が進められます。
- モータ保護装置としてオートカットを内蔵、モータのトラブルを未然に防止します。
(HS-430Bはミニチュアサーマルプロテクタ内蔵)
- 軸封装置はメカニカルシールを採用、また背圧抜き機構付きの長寿命タイプです。
- 部品数を少なくしたシンプルな構造。保守・点検が容易で経済的です。
- HS-420B・430Bのケーシングはダブルボリュートタイプを採用。モータを左右から冷却でき、軸のラジアル荷重減少をも可能にしました。また、吐出口がポンプの中心線上にあるため、狭い所でも使いやすくなっています。



HS-615C

HS-420B

性能曲線



仕様

| 口径 mm | 形式 | 出力 kW | 電圧 V | 全揚程 m | 吐出量 m³/min | 始動方式 | 異物 通過径 mm | 質量 kg | 幅 mm | 高さ mm |
|----------|--------------|----------|---------------|----------|---------------|------|-----------------|----------|---------|----------|
| 80 | HS-35A | 3.7 | 三相200/200・220 | 10 | 0.8 | 直入 | 22 | 110 | 402 | 811 |
| 80 | HS-38B(50Hz) | 5.5 | 三相200/200・220 | 15 | 0.8 | 直入 | 22 | 119 | 405 | 814 |
| 80 | HS-38B(60Hz) | 5.5 | 三相200/200・220 | 15 | 0.8 | 直入 | 22 | 119 | 402 | 811 |
| 100 | HS-48E | 5.5 | 三相200/200・220 | 10 | 1.3 | 直入 | 25 | 119 | 402 | 811 |
| 150 | HS-610 | 7.5 | 三相200/200・220 | 10 | 2 | 直入 | 35 | 200 | 402 | 821 |
| 150 | HS-615C | 11 | 三相200/200・220 | 14 | 2 | 直入 | 35 | 240 | 513 | 1008 |
| 150 | HS-620 | 15 | 三相200/200・220 | 15 | 2.5 | 直入 | 35 | 250 | 541 | 1008 |
| 100 | HS-420B | 15 | 三相200/200・220 | 27 | 1.3 | 直入 | 18 | 350 | 530 | 1301 |
| 100 | HS-430B | 22 | 三相200/200・220 | 35 | 1.5 | 直入 | 18 | 420 | 540 | 1352 |
| 200 | HS-830B | 22 | 三相200/200・220 | 15 | 4 | 直入 | 40 | 355 | 617 | 1179 |

●60Hzは三相200・220Vです。

用途

- ◆ 土木建設工事の排水
- ◆ 砂や砂利の採集
- ◆ 港灣・河川の掘削工事
- ◆ その他、固形物を含んだ液体の揚排水。
- ◆ 土砂水の攪拌・揚送
- ◆ 製鉄所のスケール除去
- ◆ 沈殿池のしゅんせつ