

攪拌羽根付水中ポンプ

U-K-Aシリーズ

- サンド
- 片水路
- 省エネ
- 耐久性



U-233KD-A



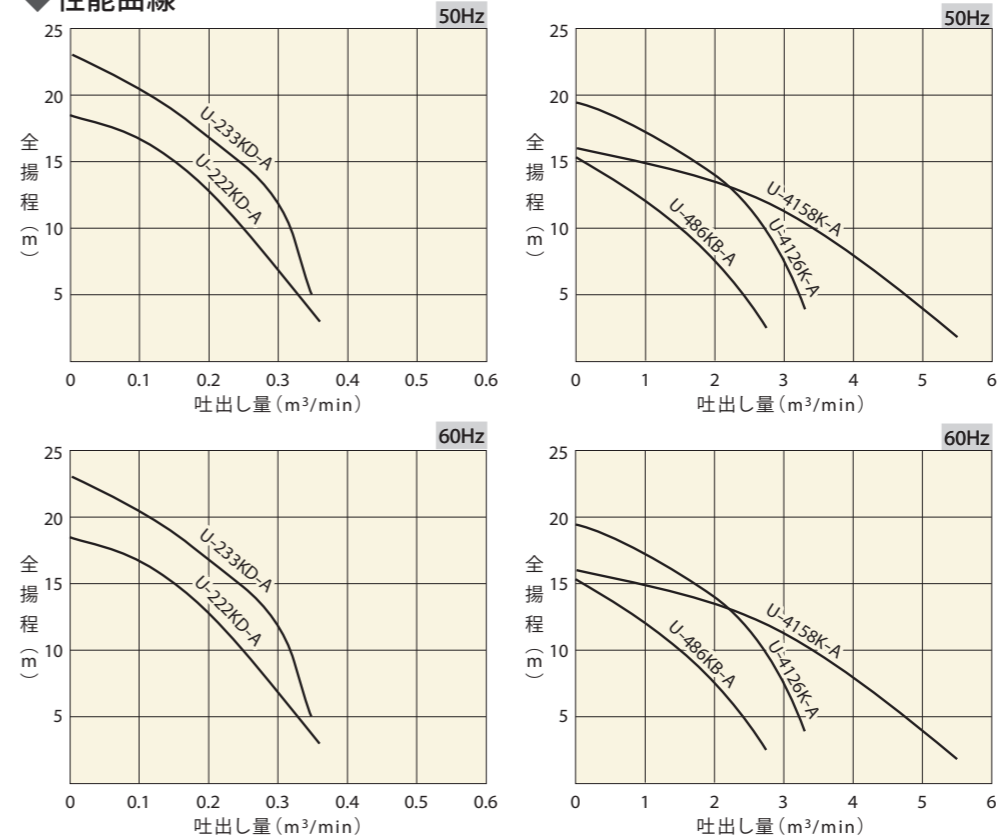
U-4126K-A

- 攪拌羽根を標準装備。
- ポンプ下部に取り付けられた攪拌羽根で土砂を攪拌し、土砂水を効率よく揚排水します。
- 攪拌羽根、インペラは耐摩耗性に優れた材質を使用しています。

◆用途

土木建設工事の排水。
土砂水の攪拌・揚送。砂や砂利の採集。
沈殿池のしゅんせつ。
その他固形物を含んだ液体の揚排水。

◆性能曲線



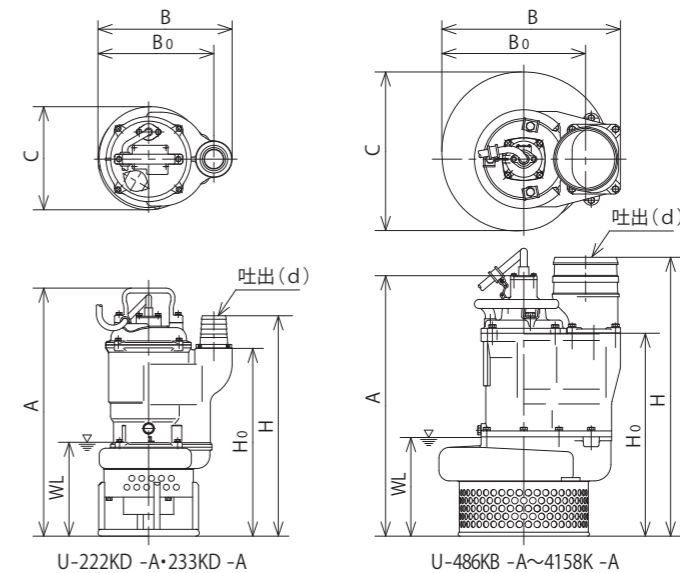
◆標準仕様

口径 mm	形式	出力 kW	電圧 V	全揚程 m	吐出量 m³/min	始動方式	異物 通過径 mm	質量 kg	ケーブル仕様				
									種類	断面積 mm²	芯線数	仕上外径 mm	長さ m
50	U-222KD-A	1.5	三相200/200・220	12	0.2	直入	12	31	VCT	1.25	4	11.5	10
80	U-233KD-A	2.2	三相200/200・220	12	0.3	直入	12	34	VCT	1.25	4	11.5	10
150	U-486KB-A	5.5	三相200/200・220	10	1.5	直入	20	126	2PNCT	3.5	4	14.1	10
150	U-4126K-A	9	三相200/200・220	14	2	直入	20	182	2PNCTS	5.5	4	19.6	10
200	U-4158K-A	11	三相200/200・220	8	4	直入	20	202	2PNCTS	8	4	21.2	10

●60Hzは三相200・220Vです。

◆要部標準仕様

口径	mm	50	80	150	150	200
形式		U-222KD-A	U-233KD-A	U-486KB-A	U-4126K-A	U-4158K-A
出力	kW	1.5	2.2	5.5	9	11
取扱液	液質	雨水・湧水・土砂水				
	土砂濃度	2%以下(容積比)				
	液温	0-40℃				
ポンプ	構造	ダブルタイプメカニカルシール				
	軸封	密封玉軸受				
	軸受	密封玉軸受				
材質	インペラ	FCD	高クロム鉄	FCD	FCD	FCD
	ケーシング	FCD	FCD	FC	FC	FC
モーター	形式・極数	乾式水中・2極			乾式水中・4極	
	相・電圧	三相200/200・220 (50/60Hz)				
	絶縁種	F	B	F	B	B
	内部保護装置	オートカット				
	フレーム	FC				
	材質	SUS403		SUS420J2		
	主軸	SUS420J2				
	接続方式	ホースカップリング				



◆外形寸法 (mm)

形式	d	H	H0	A	B	B0	C	WL
U-222KD-A	50	466	380	502	272	235	209	190
U-233KD-A	80	501	400	522	291	245	209	190
U-486KB-A	150	747	553	743	457	376	381	250
U-4126K-A	150	807	613	788	540	460	481	300
U-4158K-A	200	849	617	792	543	437	483	300

●WL：起動最低水位