

UEX 静電容量式自動運転ポンプ「ITポンプ」シリーズ

〔特許申請中〕



■ 特 長

空気と水の静電容量の差で自動運転し、起動水位をフレキシブルに変更可能なセンサー付きです。

従来のフロート方式ではなく、取り扱いが容易で、浮遊物や波立ちなどによる誤動作もありません。

制御水位の変更が容易

■フレキシブルセンサー線を使用

センサー線自体は手で変形可能なフレキシブルな材質を使用し、線を曲げて先端の高さを変えることで、道具を全く使うことなく簡単に制御水位を変更することができます。変形後はそこで制御水位が固定され、運転水位はセンサー線の先端になります。



■静電容量による安定した運転が可能

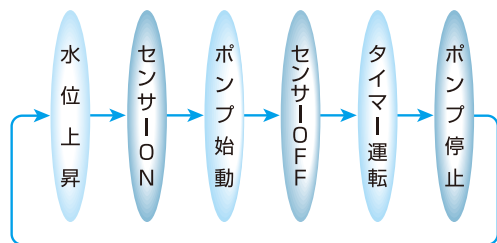
本体とセンサー線先端との間の静電容量で水を検知します。水位を変更することで検知距離が大きく変わりますが、静電容量を検知する場合はその影響がほとんどなく、安定した検知を行うことができます。

状況に合わせた水位制御

■ポンプ自身が最適運転を考え、制御

「ITポンプ」はセンサーが1つの1レベル検知ですが、上限検知により運転を始め、タイマーによる運転時間の制御をします。このとき、運転時間は、これまでの運転時間や停止時間からその設置現場・状況で最適運転に向かって、内蔵されたマイコンにより計算されます。これにより、濁水時間を短く始動頻度を少なくする省

エネ運転を実現します。これ以上水位を上げたくないという運転レベルにセンサー先端を設定すれば、後はポンプ自身が考えて運転します。



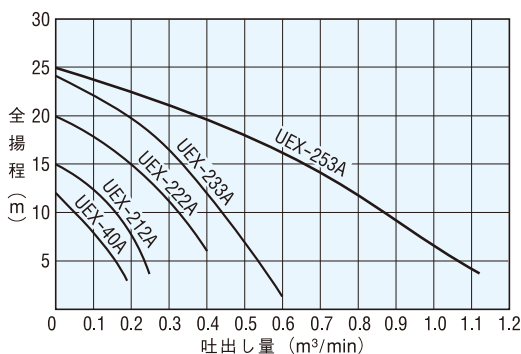
■ 用 途

- 土木、建設工専用。
- わき水、たまり水の排水。
- 工場の排水、設備用。
- マンホール、地下道のピット排水。
- 農業、工業の給排水。

■ 仕 様

形 式	口 径 mm	全揚程 m	吐 出 量 m ³ /min	電 圧 V	モーター 出力 kW	最大径 mm	高 さ mm	質 量 kg
UEX-40A	50	8	0.1	単相100	0.4	194	398	11.5
UEX-212A	50	10	0.17	三相200	0.75	240	370	14.5
UEX-222A	50	15	0.2	三相200	1.5	279	485	21
UEX-233A	80	12	0.4	三相200	2.2	293	485	25
UEX-253A	80	18	0.5	三相200	3.7	298	648	39

■ 性能曲線



UEX-40A



UEX-212A

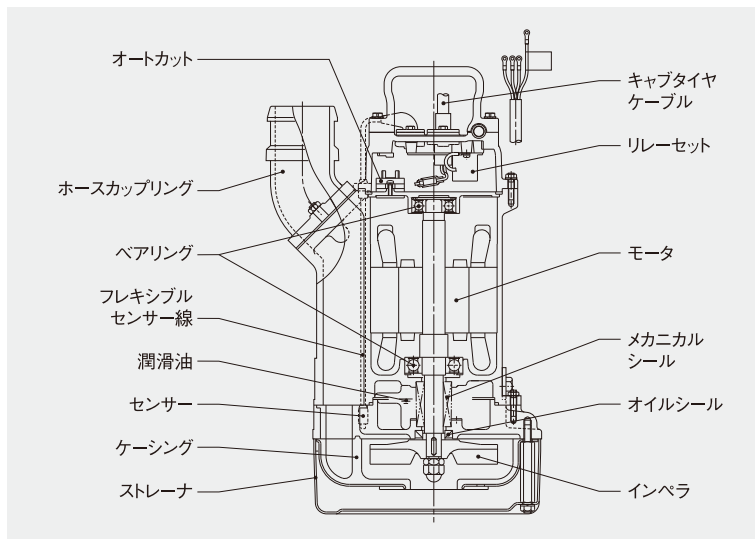


UEX-233A



UEX-253A

■ 構造図



- オートカット
- キャプタイヤケーブル
- リレーセット
- モーター
- メカニカルシール
- オイルシール
- インペラ
- ストレーナ
- ケーシング
- センサー
- 潤滑油
- フレキシブルセンサー線
- ベアリング
- ホースカップリング